

大会結果

	優 勝	準 優 勝	第 3 位	第 3 位	第 5 位	第 5 位	第 5 位	第 5 位
男子団体組手	浪速 (大阪府)	日本航空高校附属 (山梨県)	佐野市立北 (栃木県)	大阪学芸高校附属 (大阪府)	横浜市立新羽 (神奈川県)	都留市立都留第二 (山梨県)	徳島市立城西 (徳島県)	京都精華学園 (京都府)
女子団体組手	札幌市立光陽 (北海道)	日本航空高校附属 (山梨県)	焼津市立大井川 (静岡県)	京都市立太秦 (京都府)	埼玉栄 (埼玉県)	大阪学芸高校附属 (大阪府)	相洋 (神奈川県)	横浜市立西谷 (神奈川県)
男子個人組手	岩本 鳳 浪速 (大阪府)	金子 右京 横浜市立西谷 (神奈川県)	山崎 未翔 日本航空高校附属 (山梨県)	前田 麻明史 横浜市立新羽 (神奈川県)	横山 醇 目黒区立目黒中央 (東京都)	西野 雅陽 浪速 (大阪府)	笹原 要悦 大崎市立岩出山 (宮城県)	伊藤 友哉 焼津市立和田 (静岡県)
女子個人組手	岩田 杏珠 関市立緑ヶ丘 (岐阜県)	藤田 埜瑠 姫路市立灘 (兵庫県)	坪井 美佳 岡山市立操南 (岡山県)	山本 はな 横浜市立新羽 (神奈川県)	海沼 芽音 焼津市立大井川 (静岡県)	金戸 藍璃 大分市立大在 (大分県)	近藤 舞桜 焼津市立大井川 (静岡県)	末廣 瑛菜 江東区立深川第三 (東京都)
	優 勝	準 優 勝	第 3 位	第 3 位	第 5 位	第 5 位	第 7 位	第 7 位
男子団体形	沖縄市立山内 (沖縄県)	大阪学芸高校附属 (大阪府)	秀明大学学校教師学部附属秀明八千代 (千葉県)	浪速 (大阪府)	市川市立第一 (千葉県)	横浜市立西谷 (神奈川県)	日本航空高校附属 (山梨県)	佐野市立北 (栃木県)
女子団体形	那覇市立金城 (沖縄県)	浪速 (大阪府)	八雲学園 (東京都)	大阪学芸高校附属 (大阪府)	佐世保市立早岐 (長崎県)	城南学園 (大阪府)	深谷市立川本 (埼玉県)	横浜市立西谷 (神奈川県)
男子個人形	真栄城 豪 那覇市立安岡 (沖縄県)	島袋 琉心 沖縄市立山内 (沖縄県)	大園 翔真 浪速 (大阪府)	神谷 晃汰 那覇市立安岡 (沖縄県)	森 絆太 鎌ヶ谷市立鎌ヶ谷 (千葉県)	内山 朝陽 秀明大附属秀明八千代 (千葉県)	田村 律 佼成学園 (東京都)	田中 駿一郎 中央区立銀座 (東京都)
女子個人形	杉野 玲花 八雲学園 (東京都)	堀 凜亜 岐阜市立加納 (岐阜県)	仲本 明香里 那覇市立金城 (沖縄県)	佐藤 凜子 大分市立大東 (大分県)	長尾 柚 田川市立田川西 (福岡県)	長谷川 凜々 札幌市立西岡 (北海道)	奥村 和叶 大阪学芸高校附属 (大阪府)	池田 桜子 大阪学芸高校附属 (大阪府)

男子個人組手競技

金子 右京 (神奈川・横浜市立西谷)	1	5	優勝	50 河合 琉空 (岡山・倉敷市立琴浦)	6
浅井 陽聖 (徳島・徳島市立城西)	2	A6 3	岩本 鳳	51 八重樫 蓮昇 (岩手・北上市立上野)	0 E5 2 E1
高橋 大雅 (栃木・佐野市立北)	3	A1 0		52 能登 結孝 (茨城・東洋大附属牛久)	3 G9
谷澤 琥太郎 (茨城・つくば市立高崎)	4	1 E9 1		53 門 畑 迅 (福岡・北九州市立思永)	4 E2 3 E6
尾崎 正輝 (大阪・大阪市立新北野)	5	5 A7 6		54 今岡 唯深 絆 (鹿児島・始良市帖佐)	3 G13 5
秋月 陵汰 (高知・高知市立潮江)	6	9 A3 5		55 笹原 要悦 (宮城・大崎市立岩出山)	4 E7 2 E3
土井 鉄平 (大分・中津市立三光)	7	7 E13 2		56 山村 宗史 (山口・下関市立山の田)	1 G10 2
山口 璃貫 (岐阜・美濃市立美濃)	8	7 A8 0		57 安慶名 来玖 (沖縄・嘉手納町立嘉手納)	1 G11 2
佐久間 尊 (山形・鶴岡市立鶴岡第三)	9	0 A4 0		58 山地 ちひろ (福島・福島大附属)	1 G15 4
吉田 迅希 (石川・能美市立寺井)	10	4 E10 4		59 富川 晴生 (長崎・長崎県立佐世保北)	1 G14 2
梅本 峻牙 (和歌山・有田市立有和)	11	1 A5 2		60 島田 翔瑠 (山形・山形大学附属)	0 F5 5 F1
菅野谷 匠真 (愛知・安城市立安城西)	12	2 A9 6		61 白土 勇輝 (埼玉・越谷市立武蔵野)	0 G11 0
三浦 陽斗 (青森・青森明の星)	13	0 E15 3(先)		62 新井 透也 (富山・富山市立呉羽)	1 G12 2
河田 蘭 (香川・丸亀市立東)	14	0 B5 2		63 磯川 元希 (兵庫・神戸市立平野)	0 G14 2
金澤 瑛大 (福島・福島市立福島第四)	15	2 B1 5		64 山田 千稀 (岐阜・美濃市立美濃)	1 G11 0
中野 偉央 (佐賀・鳥栖市立鳥栖)	16	5 E11 0		65 河端 碧珠 (福井・福井工業大附属福井)	0 F6 4 F2
林原ニコラス大輝 (長野・安曇野市立穂高西)	17	1 B2 1		66 熊谷 悠吾 (新潟・佐渡市立新穂)	0 G14 2
横山 醇 (東京・目黒区立目黒中央)	18	1 B6 5		67 南 仁 (宮崎・串間市立串間)	3(先) 3
伊波 琉玖 (沖縄・嘉手納町立嘉手納)	19	2 E14 5		68 岩本 鳳 (大阪・浪速)	0 F7 6 F3
長崎 隼 (秋田・大館市立下川沿)	20	4 B7 0		69 八田 順平 (神奈川・横浜市立新羽)	2 G12 0
多田 大翔 (宮崎・新富町立富田)	21	0 B3 2		70 畝尾 奏良 (愛知・名古屋市立桜丘)	0 F8 2 F4
勝山 瑠輝空 (静岡・常葉大菊川)	22	4 E12 6		71 松本 修士 (山梨・出雲市立斐川西)	0 G5 3 G1
深江 星希 (富山・射水市立小杉)	23	5 B4 1		72 富永 瑛唯太 (徳島・徳島市立德島)	1 H10 2
岡本 海勢 (熊本・熊本マリスト学園)	24	1 B8 2		73 土屋 遙人 (山梨・日本航空高校附属)	0 G2 6 G6
安藤 僚汰 (滋賀・栗東市立葉山)	25	1 E		74 小嶋 康世 (青森・青森市立戸山)	4 H14 0
菅原 海智 (三重・四日市市立大池)	26	1 C5 0		75 澤井 太貴 (奈良・三郷町立三郷)	1 H11 3
五百川 燎優 (埼玉・朝霞市立朝霞第一)	27	2 C1 2		76 伊藤 友哉 (静岡・焼津市立和田)	4 H16 2
山崎 未翔 (山梨・日本航空高校附属)	28	2 F9 2		77 千葉 嵐斗 (千葉・木更津市立太田)	1 G7 0 G3
村田 蒼磨 (山口・山口市立湯田)	29	6 C2 0		78 富樫 奨 (東京・調布市立第五)	6 H11 0
砂川 温紀 (奈良・三郷町立三郷)	30	0 C6 4		79 鷲見 颯亮 (愛媛・今治市立桜井)	0 G4 6 G8
中村 遼平 (千葉・長柄町立長柄)	31	2 F13 7		80 西 皓一 (和歌山・和歌山市立西脇)	4 H16 0
佐藤 壱 (福岡・田川市立田川東)	32	2 C7 0		81 坂口 大虎 (三重・鈴鹿市立神戸)	1 G7 0 H1
藤井 憲誠 (福井・福井工業大附属福井)	33	0 C3 2		82 山口 寛騎 (北海道・恵庭市立恵庭)	3 H12 4
辻 瑛太 (岡山・岡山市立京山)	34	2 F10 0		83 米丸 旺汰 (京都・亀岡市立詳徳)	1 H11 9
錦織 夏碧 (島根・出雲市立斐川東)	35	0 C4 2		84 橋本 壮志 (大分・中津市立三光)	6 H12 0
畑佐 洸希 (群馬・高崎市立塚沢)	36	2 C8 0		85 落合 創士 (大阪・浪速)	0 H6 0 H1
五十嵐 悠仁 (北海道・札幌市立屯田北)	37	4 F15 4		86 高井 伶凰 (香川・高松市立国分寺)	2 H12 4
森下 遥太 (広島・近畿大学附属広島福山校)	38	3 D5 2		87 中村 虎一 (石川・内灘町立内灘)	4 H12 1
成政 琉星 (鹿児島・伊佐市立菱刈)	39	2 D1 3(先)		88 高橋 柁也 (栃木・佐野市立北)	1 H12 4
安養寺 泉音 (鳥取・鳥取市立桜ヶ丘)	40	1 F11 2		89 森木 千畝 (鳥取・八頭町立八頭)	4 H12 1
野々市 与一郎 (石川・金沢市立泉)	41	6 D2 0		90 吉田 旭 (長野・松本市立信明)	4 H7 1
山崎 那慎 (岩手・大槌町立大槌学園)	42	0 D6 6		91 川島 海二 (高知・明徳義塾)	1 H15 3
印幡 煌希 (長崎・長崎市立福田)	43	5 F14 1		92 細井 悠志 (滋賀・大津市立石山)	4 H3 7 H8
杉山 夢来 (新潟・三条市立第二)	44	2 D7 1		93 前田 麻明 吏 (神奈川・横浜市立新羽)	3 H4 1 H4
矢野 豹雅 (愛媛・今治市立立花)	45	1 D3 7		94 橋本 泰河 (群馬・藤岡市立西)	7 H13 1
相川 瑠絆 (京都・京都精華学園)	46	7 F12 1		95 福原 要汰 (広島・東広島市立八本松)	0 H5 6 H9
西野 雅陽 (大阪・浪速)	47	6 D4 5		96 小山内 颯人 (秋田・大館市立東)	1 H9 3
東 晃成 (兵庫・神戸市立原田)	48	8 D8 2		97 石田 雅宗 (佐賀・鳥栖市立田代)	
津田 充輝 (宮城・東松島市立矢本第一)	49	2		98 外田 昇太郎 (熊本・玉名市立岱明)	

女子個人組手競技

嶋田 暖 (京都・京都市立太秦)	1	7	優勝	50 寺田 凜 (北海道・札幌市立光陽)	5	51 櫻井 彩葉 (京都・京都市立西院)	1
武藤 夏未 (神奈川・横浜市立西谷)	2	A6 (H) 1	岩田 杏珠	51 佐藤 未菜美 (熊本・合志市立志風の森)	0	52 打田 妃華 (島根・出雲市立浜山)	0
大野 心華 (愛知・愛西市立永和)	3	A1		52 藤田 埜瑠 (兵庫・姫路市立灘)	E6 6	53 老田 有紀音 (富山・富山市立速星)	E1
飯島 陽愛 (北海道・札幌市立光陽)	4	2 0	53 吉村 奏乃 (高知・高知市立横浜)	1	54 宮下 菜穂 (大阪・大阪学芸高校附属)	4	
八木 呼春 (新潟・上越市立城東)	5	A2 2	54 西川 温 (山梨・日本航空高校附属)	4	55 金城 凜 (鹿児島・鹿児島第一)	8 0	
須田 詩乃 (長野・安曇野市立穂高東)	6	A7 (H) 1	55 田上 結楽 (滋賀・彦根市立中央)	4	56 柴田 芽依那 (宮城・大崎市立古川東)	0	
三上 彩葉 (岩手・盛岡市立河南)	7	A3 4	56 浦田 衣愛 (茨城・取手市立取手第二)	0	57 並木 碧 (千葉・茂原市立富士見)	0	
矢野 光 (広島・広島市立牛田)	8	A14 1	57 青垣 希奈 (広島・尾道市立長江)	2	58 岩崎 祐登 (岐阜・岐阜市立厚見)	2	
田中 友紀乃 (長崎・長崎県立佐世保北)	9	A8 2	58 川本 真輝 (新潟・燕市立燕北)	0	59 石川 心絆 (秋田・秋田市立勝平)	0	
且味 采奈 (滋賀・草津市立老上)	10	A4 3 1	59 近藤 舞桜 (静岡・焼津市立大井川)	2	60 浄泉 まな (埼玉・さいたま市立木崎)	2	
佐々邊 世菜 (福井・敦賀市立気比)	11	A11 1	60 城田 梨美亜 (長崎・長崎市立東長崎)	0	61 秋山 樹季 (徳島・徳島市立国府)	0	
米良 夏海 (熊本・芦北町立佐敷)	12	A5 4	61 辻 唯花 (岡山・岡山市立京山)	2	62 辻松本 夢果 (福岡・福岡市立田隈)	2	
坪井 美佳 (岡山・岡山市立操南)	13	A9 4	62 澤田 未来 (愛知・半田市立青山)	0	63 佐藤 心春 (福島・いわき市立中央台北)	0	
森崎 陽菜 (佐賀・佐賀県立香楠)	14	A16 2(先)	63 佐藤 心優 (群馬・甘楽町立甘楽)	0-3(判)	64 茅野 ななみ (山形・新庄市立日新)	0-1	
大森 海里 (香川・東かがわ市立白鳥)	15	B5 3(先)	64 林 心優 (長野・松本市立清水)	0-1	65 山本 はな (神奈川・横浜市立新羽)	1	
村上 心優 (山形・遊佐町立遊佐)	16	B1 0	65 茅野 ななみ (山形・新庄市立日新)	D9 6	66 長嶋 珠央 (和歌山・和歌山大附属)	1	
山崎 未悠 (高知・高知市立横浜)	17	A12 2 4	66 山本 はな (神奈川・横浜市立新羽)	6	67 佐久間 美里 (沖縄・嘉手納町立嘉手納)	4	
中川 希愛 (千葉・四街道市立旭)	18	B2 0	67 佐藤 沙紀 (佐賀・佐賀県立香楠)	4	68 千葉 琉夏 (青森・青森市立浪岡)	1	
門屋 羽奈 (和歌山・有田町立吉備)	19	B6 3 1	68 吉村 夏菜 (山口・山陽小野田市立竜王)	7	69 佐藤 みちる (香川・高松市立香東)	5	
伊藤 美樹 (宮城・仙台市立岩切)	20	A15 1 2	69 佐藤 優和 (福井・福井工業大附属福井)	7-3(判)	70 平山 倖愛 (大阪・大阪学芸高校附属)	6	
保科 心音 (富山・富山市立山室)	21	B7 8	70 黒川 芽生 (奈良・広陵町立広陵)	0	71 黒川 芽生 (奈良・広陵町立広陵)	0	
今野 咲希 (茨城・牛久市立牛久第一)	22	B3 3 3	71 藤原 日彩 (愛媛・今治市立北郷)	0	72 末廣 瑛菜 (東京・江東区立深川第三)	0	
立花 杏 (徳島・阿南市立那賀川)	23	A13 0	72 末廣 瑛菜 (東京・江東区立深川第三)	D11 3	73 嵯峨 佳依 (北海道・札幌市立柏丘)	4	
辻野 楓佳 (大阪・浪速)	24	B4 0	73 中居 詩季 (石川・内灘町立内灘)	6	74 中居 詩季 (石川・内灘町立内灘)	0	
海沼 芽音 (静岡・焼津市立大井川)	25	B8 3 4	74 徳光 絆心 (大分・中津市立豊陽)	7	75 徳光 絆心 (大分・中津市立豊陽)	1	
岩田 杏珠 (岐阜・関市立緑ヶ丘)	26	A 2 4(先)	75 鈴木 日奈子 (宮崎・宮崎市立生目)	1	76 鈴木 日奈子 (宮崎・宮崎市立生目)	6(先)	
金崎 ななせ (青森・三沢市立第五)	27	2(先) 4	76 照井 心陽 (岩手・釜石市立大平)	0	77 照井 心陽 (岩手・釜石市立大平)	0	
須崎 歩渚 (石川・白山市立鶴来)	28	A 2(先) 4	77 渡辺 惟月 (三重・四日市市立中部)	0	78 渡辺 惟月 (三重・四日市市立中部)	0	
小林 神楽 (群馬・太田市立城東)	29	B9 0	78 出利葉 苺香 (栃木・上三川町立本郷)	7	79 出利葉 苺香 (栃木・上三川町立本郷)	4	
中田 琉菜 (鳥取・鳥取市立中ノ郷)	30	C2 6 0	79 川島 愛子 (鳥取・鳥取市立桜ヶ丘)	0	80 川島 愛子 (鳥取・鳥取市立桜ヶ丘)	0	
中野 こはる (山口・周南市立岐陽)	31	C6 2	80 長崎 純 (埼玉・川越市立山田)	0	81 長崎 純 (埼玉・川越市立山田)	0	
岡留 玲心 (鹿児島・鹿児島第一)	32	B13 6 2					
堀内 陽咲 (大阪・大阪学芸高校附属)	33	C7 1 4					
藤澤 喜衣 (福岡・北九州市立南小倉)	34	C3 3					
宮林 和 (沖縄・北中城村立北中城)	35	C4 0					
野中 里桜 (東京・江東区立深川第三)	36	A8 5 0					
泰永 芽依 (山梨・日本航空高校附属)	37	C8 0					
粉室 彩 (奈良・宇陀市立榛原)	38	B15 6 0					
眞島 蘭 (埼玉・新座市立第三)	39	D5 3 6					
河野 愛子 (宮崎・宮崎市立宮崎)	40	D1 2					
土田 来夢 (秋田・大館市立東)	41	B11 0 1					
奈須 帆花 (三重・四日市市立常磐)	42	D2 5 2					
藤岡 菜乃 (愛媛・松山市立南第二)	43	D6 0					
若井 椿希 (島根・浜田市立第三)	44	B14 1-2 1-3(判)					
市川 京花 (栃木・宇都宮市立旭)	45	D7 3 6					
金戸 藍璃 (大分・大分市立大在)	46	D3 6					
佐藤 桜子 (福島・いわき市立中央台北)	47	B12 0					
木村 朱里 (京都・宇治市立西小倉)	48	D4 4 5					
福本 芽衣 (兵庫・神戸市立渚)	49	D8 5(先)					

男子個人形競技

※【グループ演武の場合】(★マーク)⇒上位進出者(再演武マーク)⇒再演武にて順位確定 ※【対戦演武の場合】(□マーク)⇒勝ち(×マーク)⇒負け

ROUND 1 G 1 (Aコート)

	選手名	学校名	都道府県	形名	得点	順位		
13	赤 13 櫻井 丈慈	さくらいじょうじ	前橋市立第七	群馬県	セーパイ	23.1	1	★
11	赤 11 秦野 隼	はたのしゅん	札幌市立清田	北海道	ジオン	23.0	2	★
9	赤 09 小畑 旭希	おばたあさき	葉山町立葉山	神奈川県	カンクウダイ	22.7	3	★
5	赤 05 田村 律	たむらりつ	佼成学園	東京都	カンクウダイ	22.4	4	★
12	赤 12 江口 颯希	えぐちさつき	揖斐川町立北和	岐阜県	バッサイダイ	22.1	5	
4	赤 04 渡部 尋	わたなべじん	宮崎市立東大宮	宮崎県	カンクウダイ	22.0	6	
10	赤 10 丸山 毅心	まるやまきしん	日本航空高校附属	山梨県	カンクウダイ	21.9	7	
8	赤 08 野々市 与一郎	ののちよういちろう	金沢市立泉	石川県	チントウ	21.4	8	
2	赤 02 丸尾 悠真	まるおゆうま	高松市立龍雲	香川県	セーパイ	21.4	9	
7	赤 07 東海 裕樹	とうかいひろき	津市立西橋内	三重県	チントウ	20.8	10	
3	赤 03 井戸 俐斗	いどりひと	和歌山大附属	和歌山県	セーパイ	20.6	11	
1	赤 01 伊藤 龍真	いとうたつま	高知市立城西	高知県	カンクウダイ	20.5	12	
6	赤 06 榎本 雄心	えのもとゆうしん	美浜町立美浜	福井県	バッサイダイ	20.0	13	

ROUND 1 G 2 (Bコート)

	選手名	学校名	都道府県	形名	得点	順位		
12	赤 25 島袋 琉心	しまぶくろりゅうしん	沖繩市立山内	沖繩県	セーパイ	25.8	1	★
7	赤 20 剛 孝成	とぎこうせい	堺市立若松台	大阪府	セイエンチン	25.4	2	★
10	赤 23 中野 蒼都	なかのそうと	下野市立国分寺	栃木県	セーパイ	24.5	3	★
11	赤 24 米田 湮琥	よねだりく	奄美市立名瀬	鹿児島県	セーパイ	23.2	4	★
2	赤 15 山下 竜之介	やましたりゅうのすけ	京都市立四条	京都府	セーパイ	22.5	5	
9	赤 22 村田 蒼磨	むらたそうま	山口市立湯田	山口県	ジオン	22.4	6	
4	赤 17 市村 健	いちむらけん	倉吉市立河北	鳥取県	バッサイダイ	22.0	7	
3	赤 16 黒岩 千隼	くろいわちはや	麻績村立筑北	長野県	カンクウダイ	21.7	8	
8	赤 21 森山 裕矢	もりやまゆうや	高取町立高取	奈良県	セイエンチン	20.8	9	
6	赤 19 馬場 央維	ばばおうすけ	鳥栖市立田代	佐賀県	バッサイダイ	20.3	10	
5	赤 18 須藤 魁士	すとうかいと	青森市立沖館	青森県	カンクウダイ	20.2	11	
1	赤 14 土田 湊	つちだみなと	鮭川村立鮭川	山形県	バッサイダイ	19.0	12	

ROUND 1 G 3 (Cコート)

	選手名	学校名	都道府県	形名	得点	順位		
13	赤 38 内山 朝陽	うちやまあさひ	秀明大附属秀明八千代	千葉県	セーパイ	25.2	1	★
11	赤 36 大園 翔真	おおそのしょうま	浪速	大阪府	セイエンチン	24.9	2	★
10	赤 35 原田 空來	はらだそら	倉敷市立真備	岡山県	ジオン	24.3	3	★
12	赤 37 川野 幹太	かわのかんた	大分市立大東	大分県	セーパイ	24.2	4	★
5	赤 30 玉屋 遼人	つちやはると	秀光	宮城県	カンクウダイ	23.9	5	
4	赤 29 中谷 慶良	なかたにちかる	神戸市立小部	兵庫県	セイエンチン	23.5	6	
8	赤 33 菖蒲 征磨	しょうぶいくま	熊野町立熊野東	広島県	バッサイダイ	23.0	7	
9	赤 34 田中 俄人	たなかがくと	佐世保市立世知原	長崎県	バッサイダイ	22.5	8	
6	赤 31 上杉 獅恩	うえすぎしおん	新発田市立第一	新潟県	セイエンチン	22.4	9	
7	赤 32 熊尾 昂汰	くまおこうた	小松島市立小松島	徳島県	バッサイダイ	21.5	10	
3	赤 28 栗原 秀斗	くりはらしゅうと	鹿嶋市立鹿野	茨城県	カンクウダイ	21.4	11	
2	赤 27 中野 祥太郎	なかのしょうたろう	吉賀町立吉賀	島根県	セイエンチン	21.0	12	
1	赤 26 中川 彪梧	なかがわひゅうご	津幡町立津幡	石川県	ジオン	20.9	13	

ROUND 1 G 4 (Dコート)

	選手名	学校名	都道府県	形名	得点	順位		
12	赤 50 石川 皇輝	いしかわおうき	熊谷市立吉岡	埼玉県	カンクウダイ	24.1	1	★
5	赤 43 浅井 健琉	あさいたける	多治見市立多治見	岐阜県	バッサイダイ	23.8	2	★
8	赤 46 新川 翔太	しんかわしょうた	福岡市立香椎第1	福岡県	カンクウダイ	23.7	3	★
1	赤 39 伊藤 泰暉	いとうだいき	沼津市立浮島	静岡県	バッサイダイ	23.1	4	★
2	赤 40 野崎 大貴	のざきだいき	豊山町立豊山	愛知県	チントウ	23.0	5	
3	赤 41 神山 紀仁	こうやまのりひと	九州学院	熊本県	セーパイ	22.1	6	
10	赤 48 廣谷 光謙	ひろたにこうけん	高岡市立伏木	富山県	セーパイ	21.5	7	
6	赤 44 佐藤 綺人	さとうあやと	花巻市立花巻北	岩手県	カンクウダイ	21.5	8	
4	赤 42 古川 蒼空	ふるかわそら	草津市立松原	滋賀県	セーパイ	21.3	9	
11	赤 49 陳野 重亮	じんのしげあき	本宮市立本宮第二	福島県	ジオン	21.0	10	
9	赤 47 篠原 匠吾	しのはらしょうご	砥部町立砥部	愛媛県	カンクウダイ	20.6	11	
7	赤 45 篠原 周峯	しのはらあまね	秋田市立秋田東	秋田県	セーパイ	20.4	12	

男子個人形競技

※【グループ演武の場合】(★マーク)⇒上位進出者(再演武マーク)⇒再演武にて順位確定 ※【対戦演武の場合】(□マーク)⇒勝ち(×マーク)⇒負け

ROUND 1 G 5 (Eコート)

	選手名	学校名	都道府県	形名	得点	順位	
7	青 57 中山 鉄将	なかやまてっしょう	浪速	大阪府 セイエンチン	25.2	1	★
5	青 55 徳本 颯太	とくもと そうた	岩国市立平田	山口県 セーパイ	24.1	2	★
1	青 51 山野 稜真	やまのりょうま	東洋大附属姫路	兵庫県 セイエンチン	23.4	3	★
6	青 56 上村 海晴	うえむら かいせい	熊本市立天明	熊本県 チントウ	23.4	4	★
12	青 62 熊谷 琉希	くまがいりゅうき	北広島市立大曲	北海道 カンクウダイ	23.2	5	
11	青 61 石川 征吾	いしかわせいご	松本秀峰	長野県 ジオン	23.0	6	
3	青 53 中畑 晴樹	なかはたはるき	中津市立緑ヶ丘	大分県 カンクウダイ	21.6	7	
4	青 54 河野 匠吾	こうのしょうご	香川大附属坂出	香川県 パッサイダイ	21.5	8	
8	青 58 森 優樹	もり ゆうき	宇都宮市立清原	栃木県 ジオン	21.3	9	
10	青 60 端 郁奏	はしかなで	内灘町立内灘	石川県 カンクウダイ	21.0	10	
9	青 59 川野 未希哉	かわのみきや	長岡市立与板	新潟県 カンクウダイ	20.9	11	
2	青 52 島 健太郎	しまけんたろう	高岡市立南星	富山県 セーパイ	20.8	12	
13	青 63 田宮 学武	たみやまなぶ	室戸市立室戸	高知県 カンクウダイ	20.1	13	

ROUND 1 G 6 (Fコート)

	選手名	学校名	都道府県	形名	得点	順位	
6	青 69 田中 駿一郎	たなかしゅんいちろう	中央区立銀座	東京都 カンクウダイ	24.4	1	★
1	青 64 真栄城 豪	まえしろごう	那覇市立安岡	沖縄県 セーパイ	24.1	2	★
3	青 66 小西 湧悟	こにしゅうご	静岡市大里	静岡県 セーパイ	23.9	3	★
8	青 71 乾 倅太郎	いぬいこうたろう	鴻巣市立吹上北	埼玉県 カンクウダイ	23.3	4	★
11	青 74 谷口 弥緑	たにぐちみろく	守谷市立けやき台	茨城県 セーパイ	22.9	5	
2	青 65 中里 淳之介	なかざとじゅんのすけ	長崎県立佐世保北	長崎県 パッサイダイ	22.6	6	
10	青 73 矢野 琥二郎	やのこじろう	鹿児島第一	鹿児島県 セーパイ	22.4	7	
4	青 67 浅井 陽聖	あさいようせい	徳島市立城西	徳島県 カンクウダイ	22.3	8	
12	青 75 小山 慧大	こやまきょうた	吉岡町立吉岡	群馬県 カンクウダイ	22.3	9	
5	青 68 小竹 悠翔	こたけゆうと	四日市市立常磐	三重県 ジオン	20.6	10	
7	青 70 菊地 誠将	きくちせいしょう	寒河江市立陵東	山形県 ジオン	20.6	10	
9	青 72 半田 隼之介	はんだしゅんのすけ	矢巾町立矢巾北	岩手県 セイエンチン	20.2	12	

ROUND 1 G 7 (Gコート)

	選手名	学校名	都道府県	形名	得点	順位	
13	青 88 八頭司 高昌	やとうじたかまさ	福岡市立玄洋	福岡県 セーパイ	24.0	1	★
11	青 86 松矢 清志郎	まつやせいしろう	今治市立南	愛媛県 セーパイ	23.7	2	★
12	青 87 大坪 優仁	おおつぽひろと	佐賀市立城南	佐賀県 カンクウダイ	23.7	3	★
7	青 82 後藤 壮良	ごとうそうすけ	和光市立第二	埼玉県 セーパイ	23.6	4	★
9	青 84 向井 煌之典	むかいこうのすけ	日本航空高校附属	山梨県 カンクウダイ	23.6	5	
6	青 81 西尾 仁之介	にしおじんのすけ	精華町立精華南	京都府 パッサイダイ	23.2	6	
3	青 78 岸田 泰輔	きしだたいすけ	浪速	大阪府 セイエンチン	22.7	7	
2	青 77 宮野原 海人	みやのほらみと	都城市立五十市	宮崎県 セーパイ	21.7	8	
8	青 83 中西 碧	なかにしりく	和歌山市立高積	和歌山県 セーパイ	21.6	9	
4	青 79 平野 煌丈	ひらのてっしょう	豊明市立杏掛	愛知県 チントウ	21.6	10	
5	青 80 黒部 将健	くろべまさたけ	岩美町立岩美	鳥取県 ジオン	20.2	11	
1	青 76 石井 陽翔	いしいあきと	白河市立白河第二	福島県 カンクウダイ	20.0	12	
10	青 85 山崎 蒼士	やまさきそうし	益田市立小野	島根県 パッサイダイ	19.8	13	

ROUND 1 G 8 (Hコート)

	選手名	学校名	都道府県	形名	得点	順位	
8	青 96 神谷 晃汰	かみやこうた	那覇市立安岡	沖縄県 セーパイ	23.6	1	★
10	青 98 三原 康椰	みはらこうや	広島市立伴	広島県 セイエンチン	23.5	2	★
1	青 89 森 絆太	もりはんた	鎌ヶ谷市立鎌ヶ谷	千葉県 カンクウダイ	23.2	3	★
11	青 99 阿部 元寿	あべげんと	東北学院	宮城県 カンクウダイ	22.9	4	★
12	青 100 今村 向陽	いまむらこうよう	揖斐川町立北和	岐阜県 パッサイダイ	22.8	5	
2	青 90 酒井 蓮	さかいれん	福井工業大附属福井	福井県 セーパイ	21.4	6	
7	青 95 川嶋 倅一斗	かわしまゆいと	大津市立瀬田北	滋賀県 セイエンチン	21.3	7	
3	青 91 前田 鉄平	まえだてっぺい	奈良市立登美ヶ丘北	奈良県 パッサイダイ	21.0	8	
9	青 97 杉木 蘭徠	すぎきらいら	倉敷市立新田	岡山県 カンクウダイ	21.0	9	
4	青 92 工藤 弦	くどうげん	南部町立南部	青森県 カンクウダイ	20.5	10	
5	青 93 岩崎 廉	いわさきれん	川崎市立菅生	神奈川県 パッサイダイ	19.8	11	
6	青 94 泉田 大河	いずみたたいが	横手市立横手南	秋田県 カンクウダイ	19.3	12	

男子個人形競技

※【グループ演武の場合】(★マーク)⇒上位進出者(再演武マーク)⇒再演武にて順位確定 ※【対戦演武の場合】(□マーク)⇒勝ち(×マーク)⇒負け

ROUND 2 G 1 (Eコート)

	選手名	学校名	都道府県	形名	得点	順位	
5	赤 25 島袋 琉心	しまぶくろりゅうしん	沖縄県	クルルンファ	24.6	1	★
4	赤 09 小畑 旭希	おばた あさき	神奈川県	エンピ	23.8	2	★
8	赤 23 中野 蒼都	なかの そうと	栃木県	クルルンファ	23.5	3	★
3	赤 05 田村 律	たむら りつ	東京都	エンピ	23.4	4	★
1	赤 20 剛 孝成	とぎ こうせい	大阪府	ニーパイポ	23.0	5	
6	赤 11 秦野 隼	はたの しゅん	北海道	エンピ	22.0	6	
7	赤 13 櫻井 丈慈	さくらい じょうじ	群馬県	クルルンファ	21.9	7	
2	赤 24 米田 湮琥	よねだ りく	鹿児島県	クルルンファ	21.5	8	

ROUND 2 G 2 (Fコート)

	選手名	学校名	都道府県	形名	得点	順位	
1	赤 38 内山 朝陽	うちやま あさひ	千葉県	クルルンファ	24.3	1	★
8	赤 46 新川 翔太	しんかわしょうた	福岡県	エンピ	23.9	2	★
7	赤 36 大園 翔真	おおそのしょうま	大阪府	ニーパイポ	23.7	3	★
2	赤 50 石川 皇輝	いしかわおうき	埼玉県	エンピ	23.4	4	★
5	赤 43 浅井 健琉	あさいたける	岐阜県	ニーパイポ	22.9	5	
6	赤 39 伊藤 泰暉	いとう だいき	静岡県	ニーパイポ	22.7	6	
4	赤 35 原田 空来	はらだ そら	岡山県	エンピ	22.2	7	
3	赤 37 川野 幹太	かわの かんた	大分県	クルルンファ	21.9	8	

ROUND 2 G 3 (Gコート)

	選手名	学校名	都道府県	形名	得点	順位	
4	青 64 真栄城 豪	まえしろごう	沖縄県	クルルンファ	24.7	1	★
5	青 69 田中 駿一郎	たなかしゅんいちろう	東京都	エンピ	24.2	2	★
7	青 71 乾 倅太郎	いぬいこうたろう	埼玉県	エンピ	23.7	3	★
3	青 56 上村 海晴	うえむらかいせい	熊本県	クーシャンクー	23.4	4	★
8	青 51 山野 稜真	やまのりょうま	兵庫県	クルルンファ	23.3	5	
6	青 57 中山 鉄将	なかやまてっしょう	大阪府	クルルンファ	22.9	6	
2	青 55 徳本 颯太	とくもと そうた	山口県	クルルンファ	22.9	7	
1	青 66 小西 湧悟	こにしゅうご	静岡県	クルルンファ	22.5	8	

ROUND 2 G 4 (Hコート)

	選手名	学校名	都道府県	形名	得点	順位	
7	青 96 神谷 晃汰	かみや こうた	沖縄県	クルルンファ	24.7	1	★
8	青 89 森 絆太	もり はんた	千葉県	エンピ	24.3	2	★
3	青 98 三原 康椰	みはら こうや	広島県	ニーパイポ	24.0	3	★
5	青 82 後藤 壮良	ごとう そうすけ	埼玉県	クルルンファ	23.2	4	★
1	青 99 阿部 元寿	あべげんと	宮城県	エンピ	23.0	5	
2	青 88 八頭司 高昌	やとうじたかまさ	福岡県	クルルンファ	22.7	6	
4	青 86 松矢 清志郎	まつやせいしろう	愛媛県	クルルンファ	22.3	7	
6	青 87 大坪 優仁	おおつぼひろと	佐賀県	エンピ	21.9	8	

男子個人形競技

※【グループ演武の場合】(★マーク)⇒上位進出者(再演武マーク)⇒再演武にて順位確定 ※【対戦演武の場合】(□マーク)⇒勝ち(×マーク)⇒負け

準決勝 G 1 (Eコート)

	選手名	学校名	都道府県	形名	得点	順位	
8	赤 25 島袋 琉心	しまぶくろりゅうしん	沖縄県	アーナン	25.0	1	★
3	赤 36 大園 翔真	おおそのしょうま	大阪府	パーブルーレン	24.3	2	★
6	赤 38 内山 朝陽	うちやまあさひ	千葉県	パーブルーレン	23.0	3	★
1	赤 05 田村 律	たむらりつ	東京都	ゴジュウシホショウ	22.9	4	
7	赤 09 小畑 旭希	おばたあさき	神奈川県	ウンスー	22.9	5	
5	赤 46 新川 翔太	しんかわしょうた	福岡県	ウンスー	22.8	6	
2	赤 50 石川 皇輝	いしかわおうき	埼玉県	ウンスー	22.7	7	
4	赤 23 中野 蒼都	なかのそうと	栃木県	スーパーリンペイ	22.2	8	

準決勝 G 2 (Fコート)

	選手名	学校名	都道府県	形名	得点	順位	
7	青 64 真栄城 豪	まえしろごう	沖縄県	パーブルーレン	25.6	1	★
8	青 96 神谷 晃汰	かみやこうた	沖縄県	スーパーリンペイ	25.1	2	★
5	青 89 森 絆太	もりはんた	千葉県	ウンスー	24.7	3	★
1	青 69 田中 駿一郎	たなかしゅんいちろう	東京都	ガンカク	24.6	4	
6	青 98 三原 康椰	みはらこうや	広島県	アーナン	23.8	5	
4	青 56 上村 海晴	うえむらかいせい	熊本県	アーナン	23.7	6	
2	青 71 乾 倅太郎	いぬいこうたろう	埼玉県	ウンスー	23.4	7	
3	青 82 後藤 壮良	ごとうそうすけ	埼玉県	スーパーリンペイ	23.2	8	

3位決定戦 第1試合 (Fコート)

	選手名	学校名	都道府県	形名	得点	勝敗
1	赤 36 大園 翔真	おおそのしょうま	大阪府	スーパーリンペイ	24.7	□
2	青 89 森 絆太	もりはんた	千葉県	ソーチン	24.2	×

3位決定戦 第2試合 (Gコート)

	選手名	学校名	都道府県	形名	得点	勝敗
1	赤 38 内山 朝陽	うちやまあさひ	千葉県	パイクー	24.3	×
2	青 96 神谷 晃汰	かみやこうた	沖縄県	アーナン	25.0	□

決勝戦 (Eコート)

	選手名	学校名	都道府県	形名	得点	勝敗
1	赤 25 島袋 琉心	しまぶくろりゅうしん	沖縄県	スーパーリンペイ	25.3	×
2	青 64 真栄城 豪	まえしろごう	沖縄県	スーパーリンペイ	25.5	□

女子個人形競技

※【グループ演武の場合】(★マーク)⇒上位進出者(再演武マーク)⇒再演武にて順位確定 ※【対戦演武の場合】(□マーク)⇒勝ち(×マーク)⇒負け

ROUND 1 G 1 (Aコート)

	選手名	学校名	都道府県	形名	得点	順位		
13	赤 13 佐藤 凜子	さとう りこ	大分市立大東	大分県	セーパイ	23.7	1	★
7	赤 07 上山 花蓮	うえやま かれん	姫路市立広嶺	兵庫県	セーパイ	23.1	2	★
4	赤 04 呉山 一花	くれやまいちか	大阪学芸高校附属	大阪府	バツサイダイ	23.0	3	★
11	赤 11 坂野 りの	ばんの りの	豊橋市立南部	愛知県	セーパイ	22.8	4	★
2	赤 02 石山 ゆい	いしやま ゆい	豊島岡女子学園	東京都	バツサイダイ	22.2	5	
12	赤 12 廣川 結彩	ひろかわ ゆい	入善町立入善西	富山県	バツサイダイ	21.9	6	
6	赤 06 平野 七葉	ひらの なのは	大町市立大町	長野県	セーパイ	21.8	7	
3	赤 03 長谷川 果凜	はせがわ かりん	札幌市立西岡	北海道	セイエンチン	21.8	8	
8	赤 08 肥後 ことね	ひご ことね	鹿児島市立吉野	鹿児島県	バツサイダイ	21.6	9	
10	赤 10 丸橋 礼奈	まるばし あやな	伊勢崎市立第一	群馬県	セーパイ	21.6	9	
9	赤 09 照井 心陽	てるい こはる	釜石市立大平	岩手県	チントウ	21.6	11	
5	赤 05 上田 莉央奈	うえだ りおな	八代市立第一	熊本県	セーパイ	21.4	12	
1	赤 01 和田 星愛	わだ せな	串間市立串間	宮崎県	カンクウダイ	20.5	13	

ROUND 1 G 2 (Bコート)

	選手名	学校名	都道府県	形名	得点	順位		
13	赤 26 仲本 明香里	なかもと あかり	那覇市立金城	沖縄県	セーパイ	25.5	1	★
8	赤 21 西塚 愛純	にしづか あすみ	船橋市立習志野台	千葉県	カンクウダイ	24.5	2	★
11	赤 24 磯村 綾花	いそむら あやか	下関市立東部	山口県	バツサイダイ	23.6	3	★
12	赤 25 濱本 りおん	はまもと りおん	広島市立瀬野川	広島県	バツサイダイ	23.3	4	★
2	赤 15 伊藤 凜	いとう りん	京都市立北野	京都府	セーパイ	23.2	5	
7	赤 20 鈴木 陽葵	すずき ひなた	大田原市立野崎	栃木県	カンクウダイ	22.5	6	
6	赤 19 豊田 愛留	とよだ める	松山市立余土	愛媛県	バツサイダイ	22.3	7	
10	赤 23 梶田 愛優菜	かじた あゆな	王寺南義務教育学校	奈良県	バツサイダイ	20.9	8	
5	赤 18 奈須 帆花	なす ほのか	四日市市立常磐	三重県	カンクウダイ	20.8	9	
3	赤 16 工藤 袖月	くどう ゆづき	平内町立平内	青森県	カンクウダイ	20.7	10	
9	赤 22 今野 咲希	こんの さき	牛久市立牛久第一	茨城県	チントウ	20.1	11	
1	赤 14 佐藤 凜花	さとう りんか	鶴岡市立鶴岡第三	山形県	ジオン	19.7	12	
4	赤 17 久保田 羽衣乃	くぼた ういの	三豊市立高瀬	香川県	チントウ	19.2	13	

ROUND 1 G 3 (Cコート)

	選手名	学校名	都道府県	形名	得点	順位		
11	赤 37 辻 唯花	つし ゆいか	岡山市立京山	岡山県	バツサイダイ	24.7	1	★
5	赤 31 品田 真琴	しなだ まこと	札幌市立稲陵	北海道	カンクウダイ	24.3	2	★
13	赤 39 太田 未悠	おおた みゆう	常葉大菊川	静岡県	セーパイ	23.9	3	★
8	赤 34 高橋 真琴	たかはしまこと	境港市立第一	鳥取県	バツサイダイ	23.6	4	★
9	赤 35 張道 さくら	はりみち さくら	有田川町立吉備	和歌山県	バツサイダイ	23.3	5	
6	赤 32 井手 心晴	いで こはる	田川市立田川東	福岡県	カンクウダイ	22.7	6	
1	赤 27 山岸 夕良	やまぎし せら	小川町立東	埼玉県	バツサイダイ	22.6	7	
7	赤 33 若井 椿希	わかいつばき	浜田市立第三	長根県	カンクウダイ	22.6	7	
10	赤 36 道添 妃萌	みちぞえ ひめ	平戸市立平戸	島崎県	セーパイ	21.8	9	
2	赤 28 濱田 侑来	はまだ ゆら	宿毛市立片島	高知県	バツサイダイ	21.4	10	
12	赤 38 植村 翼	うえむら つばさ	守山市立守山北	滋賀県	セイエンチン	21.3	11	
4	赤 30 濱松 くるみ	はままつくるみ	小松島市立小松島	徳島県	カンクウダイ	20.0	12	
3	赤 29 須藤 千尋	すとう ちひろ	大仙市立大曲	秋田県	セーパイ	19.4	13	

ROUND 1 G 4 (Dコート)

	選手名	学校名	都道府県	形名	得点	順位		
3	赤 42 奥村 和叶	おくむら わかな	大阪学芸高校附属	大阪府	セーパイ	24.3	1	★
12	赤 51 堀 凜亜	ほりりあ	岐阜市立加納	岐阜県	バツサイダイ	24.0	2	★
8	赤 47 坪井 菜穂	つばい なほ	塩釜市立第二	宮城県	ジオン	23.8	3	★
1	赤 40 糸洲 心結	いとす みゆ	琉球大附属	沖縄県	セーパイ	23.2	4	★
4	赤 43 吉田 友莉奈	よしだ ゆりな	横浜市立西谷	神奈川県	バツサイダイ	22.7	5	
9	赤 48 井上 歌乃	いのうえ うたの	富士川町立増穂	山梨県	バツサイダイ	21.7	6	
7	赤 46 谷川 紗菜	たにかわ さな	新潟第一	新潟県	ジオン	21.6	7	
10	赤 49 佐々邊 世菜	ささべ せな	敦賀市立気比	福井県	カンクウダイ	21.6	8	
2	赤 41 佐藤 姫優	さとう ひゆ	中津市立緑ヶ丘	大分県	バツサイダイ	21.5	9	
6	赤 45 岡田 倫	おかだ りん	鳥栖市立鳥栖西	佐賀県	チントウ	21.2	10	
11	赤 50 横山 由依	よこやま ゆい	いわき市立久之浜	福島県	バツサイダイ	20.3	11	
5	赤 44 山本 芹菜	やまもと せりな	津幡町立津幡南	石川県	カンクウダイ	19.0	12	

女子個人形競技

※【グループ演武の場合】(★マーク)⇒上位進出者(再演武マーク)⇒再演武にて順位確定 ※【対戦演武の場合】(□マーク)⇒勝ち(×マーク)⇒負け

ROUND 1 G 5 (Eコート)

	選手名	学校名	都道府県	形名	得点	順位		
13	青 64 長谷川 凛々	はせがわりり	札幌市立西岡	北海道	バッサイダイ	24.9	1	★
11	青 62 池田 桜子	いけだ さくらこ	大阪学芸高校附属	大阪府	セーパイ	24.7	2	★
9	青 60 江上 加里菜	えがみ かりな	西宮市立山口	兵庫県	バッサイダイ	24.2	3	★
6	青 57 藤野 杏	ふじの あん	熊谷市立江南	埼玉県	セイエンチン	24.0	4	★
8	青 59 初井 ほのか	もみい ほのか	三重大学附属	三重県	チントウ	23.6	5	
10	青 61 野島 沙那	のぼた さな	金沢市立清泉	石川県	バッサイダイ	23.5	6	
5	青 56 斉藤 那奈	さいとう なな	昭和学院	千葉県	セーパイ	23.0	7	
3	青 54 谷 倅羽	たに こはね	和歌山市立西浜	和歌山県	セーパイ	21.7	8	
1	青 52 小島 彩瑛	こじま さえ	龍谷	佐賀県	バッサイダイ	21.5	9	
7	青 58 濱田 菜月	はまだ なつき	松山市立余土	愛媛県	バッサイダイ	21.2	10	
2	青 53 天安 麻央	あまやす まお	名古屋市立猪高	愛知県	セイエンチン	21.1	11	
12	青 63 北村 公乃	きたむら さとの	氷見市立西條	富山県	セーパイ	20.7	12	
4	青 55 山田 雪月	やまだ ゆづき	藤枝市立大洲	静岡県	バッサイダイ	20.5	13	

ROUND 1 G 6 (Fコート)

	選手名	学校名	都道府県	形名	得点	順位		
13	青 77 川田 くくる	かわだ くくる	那覇市立金城	沖縄県	セーパイ	25.1	1	★
11	青 75 土屋 るな	つちや るな	足立区立第四	東京都	セーパイ	24.6	2	★
3	青 67 長尾 柚	ながお ゆず	田川市立田川西	福岡県	カンクウダイ	24.3	3	★
10	青 74 中村 紅葉	なかむら もみじ	八代市立第一	熊本県	セーパイ	24.2	4	★
7	青 71 佐々木 志麻	ささき しま	富谷市立第二	宮城県	カンクウダイ	22.5	5	
12	青 76 村田 絆	むらた きずな	松本市立女鳥羽	長野県	ジオン	22.4	6	
9	青 73 松田 梨花	まつだ りんか	日南学園	宮崎県	セーパイ	22.1	7	
1	青 65 小林 紅愛	こばやし くれあ	大野町立大野	岐阜県	バッサイダイ	21.7	8	
2	青 66 黒川 芽生	くろかわ めい	広陵町立広陵	奈良県	バッサイダイ	21.5	9	
6	青 70 三浦 里菜	みうら りな	釜石市立大平	岩手県	チントウ	20.9	10	
5	青 69 小林 千桜	こばやし ちさき	浜田市立第一	島根県	セイエンチン	20.6	11	
4	青 68 金森 有咲	かなもり ありさ	美浜町立美浜	福井県	バッサイダイ	20.5	12	
8	青 72 草野 美咲	くさのみ さき	大津市立打出	滋賀県	バッサイダイ	20.0	13	

ROUND 1 G 7 (Gコート)

	選手名	学校名	都道府県	形名	得点	順位		
13	青 90 尾上 華乃音	おのうえ かのん	長崎市立小ヶ倉	長崎県	カンクウダイ	24.3	1	★
4	青 81 小林 永和	こばやし えな	長岡京市立長岡	京都府	セイエンチン	23.2	2	★
7	青 84 前川 千晴	まえかわ ちはる	高松市立龍雲	香川県	セーパイ	23.2	3	★
8	青 85 中山 夏妃	なかやま なつき	徳島市立応神	徳島県	カンクウダイ	23.0	4	★
10	青 87 杉山 玲奈	すぎや まれな	日本航空高校附属	山梨県	チントウ	23.0	5	
1	青 78 中西 陽菜多	なかに しひなた	浅口市立鴨方	岡山県	カンクウダイ	21.8	6	
9	青 86 野坂 美心	のざか みこ	青森明の星	青森県	ジオン	21.6	7	
5	青 82 大宮 凜音	おおみや りおん	横浜市立西谷	神奈川県	バッサイダイ	21.0	8	
2	青 79 東中川 莉彩	ひがしなが がわりさ	鹿児島市立紫原	鹿児島県	バッサイダイ	20.8	9	
6	青 83 福永 陽向	ふくなが ひなた	美祢市立美東	山口県	カンクウダイ	20.3	10	
12	青 89 御船 花帆	みふね かの	三朝町立三朝	鳥取県	バッサイダイ	19.9	11	
11	青 88 山崎 未悠	やまさき みゆ	高知市立横浜	高知県	カンクウダイ	19.8	12	
3	青 80 半田 詠愛	はんだ えな	長岡市立与板	新潟県	カンクウダイ	19.6	13	

ROUND 1 G 8 (Hコート)

	選手名	学校名	都道府県	形名	得点	順位		
12	青 102 杉野 玲花	すぎの れいか	八雲学園	東京都	カンクウダイ	24.8	1	★
3	青 93 麦谷 杏莉	むぎたに あんり	大阪学芸高校附属	大阪府	セーパイ	23.8	2	★
9	青 99 金城 朋花	きんじょう ともか	那覇市立金城	沖縄県	セーパイ	23.0	3	★
5	青 95 尾川 悠	おがわ ゆう	熊野町立熊野東	広島県	バッサイダイ	22.6	4	★
6	青 96 毛利 希颯	もうり ののか	聖マリア女学院	岐阜県	カンクウダイ	22.6	5	
11	青 101 見付 心	みつけ こころ	加賀市立橋立	石川県	バッサイダイ	22.3	6	
10	青 100 丸橋 采奈	まるばし ことな	伊勢崎市立第一	群馬県	セーパイ	21.8	7	
1	青 91 館野 雅佳	たての もとか	結城市立結城	茨城県	バッサイダイ	20.9	8	
8	青 98 粕谷 莉央	かすや りお	さくら市立氏家	栃木県	カンクウダイ	20.7	9	
7	青 97 橋本 佳子	はしもと かのこ	杵築市立杵築	大分県	セーパイ	20.3	10	
2	青 92 泉澤 玖美	いずみ さわくみ	南陽市立沖郷	山形県	セイエンチン	20.2	11	
4	青 94 佐々木 心花	ささき ののか	新地町立尚英	福島県	セイエンチン	19.5	12	

女子個人形競技

※【グループ演武の場合】(★マーク)⇒上位進出者(再演武マーク)⇒再演武にて順位確定 ※【対戦演武の場合】(□マーク)⇒勝ち(×マーク)⇒負け

ROUND 2 G 1 (Aコート)

	選手名	学校名	都道府県	形名	得点	順位		
3	赤 26 仲本 明香里	なかもとあかり	那覇市立金城	沖縄県	クルルンファ	24.4	1	★
5	赤 13 佐藤 凜子	ざとうりこ	大分市立大東	大分県	クルルンファ	24.2	2	★
6	赤 04 呉山 一花	くれやまいちか	大阪学芸高校附属	大阪府	ニーパイボ	22.9	3	★
1	赤 21 西塚 愛純	にしづかあすみ	船橋市立習志野台	千葉県	カンクウショウ	22.6	4	★
7	赤 07 上山 花蓮	うえやまかれん	姫路市立広嶺	兵庫県	クルルンファ	22.2	5	
4	赤 24 磯村 綾花	いそむらあやか	下関市立東部	山口県	ニーパイボ	22.0	6	
8	赤 11 坂野 りの	ばんのりの	豊橋市立南部	愛知県	クルルンファ	21.9	7	
2	赤 25 濱本 りおん	はまもとりおん	広島市立瀬野川	広島県	ニーパイボ	21.5	8	

ROUND 2 G 2 (Bコート)

	選手名	学校名	都道府県	形名	得点	順位		
8	赤 47 坪井 菜穂	つばいなほ	塩釜市立第二	宮城県	エンピ	25.1	1	★
2	赤 42 奥村 和叶	おくむらわかな	大阪学芸高校附属	大阪府	クルルンファ	24.7	2	★
3	赤 51 堀 凜亜	ほりりあ	岐阜市立加納	岐阜県	ニーパイボ	24.4	3	★
4	赤 40 糸洲 心結	いとすみゆ	琉球大附属	沖縄県	クルルンファ	23.4	4	★
1	赤 31 品田 真琴	しなだまこと	札幌市立稲陵	北海道	カンクウショウ	23.0	5	
6	赤 39 太田 末悠	おおたみゆう	常葉大菊川	静岡県	クルルンファ	23.0	6	
5	赤 37 辻 唯花	つしゆいか	岡山市立京山	岡山県	ニーパイボ	23.0	7	
7	赤 34 高橋 真琴	たかはしまこと	境港市立第一	鳥取県	ニーパイボ	22.0	8	

ROUND 2 G 3 (Cコート)

	選手名	学校名	都道府県	形名	得点	順位		
5	青 77 川田 くくる	かわだくくる	那覇市立金城	沖縄県	クルルンファ	24.9	1	★
8	青 62 池田 桜子	いけださくらこ	大阪学芸高校附属	大阪府	クルルンファ	24.5	2	★
6	青 64 長谷川 凜々	はせがわりり	札幌市立西岡	北海道	ニーパイボ	24.1	3	★
3	青 67 長尾 柚	ながおゆず	田川市立田川西	福岡県	エンピ	24.0	4	★
4	青 74 中村 紅葉	なかむらもみじ	八代市立第一	熊本県	クルルンファ	23.9	5	
2	青 75 土屋 るな	つちやるな	足立区立第四	東京都	クルルンファ	23.9	6	
1	青 60 江上 加里菜	えがみかりな	西宮市立山口	兵庫県	ニーパイボ	23.6	7	
7	青 57 藤野 杏	ふじのあん	熊谷市立江南	埼玉県	ニーパイボ	23.4	8	

ROUND 2 G 4 (Dコート)

	選手名	学校名	都道府県	形名	得点	順位		
7	青 102 杉野 玲花	すぎのれいか	八雲学園	東京都	エンピ	24.6	1	★
6	青 99 金城 朋花	きんじょうともか	那覇市立金城	沖縄県	クルルンファ	23.9	2	★
2	青 93 麦谷 杏莉	むぎたにあんり	大阪学芸高校附属	大阪府	クルルンファ	23.7	3	★
8	青 84 前川 千晴	まえかわちはる	高松市立龍雲	香川県	クルルンファ	23.6	4	★
1	青 85 中山 夏妃	なかやまなつき	徳島市立応神	徳島県	エンピ	22.9	5	
5	青 90 尾上 華乃音	おのうえかのん	長崎市立小ヶ倉	長崎県	エンピ	22.9	6	
4	青 81 小林 永和	こばやしえな	長岡京市立長岡	京都府	ニーパイボ	22.1	7	
3	青 95 尾川 悠	おがわゆう	熊野町立熊野東	広島県	ニーパイボ	21.9	8	

女子個人形競技

※【グループ演武の場合】(★マーク)⇒上位進出者(再演武マーク)⇒再演武にて順位確定 ※【対戦演武の場合】(□マーク)⇒勝ち(×マーク)⇒負け

準決勝 G 1 (Aコート)

	選手名	学校名	都道府県	形名	得点	順位		
7	赤 51 堀 凜亜	ほりりあ	岐阜市立加納	岐阜県	パープーレン	25.0	1	★
3	赤 26 仲本 明香里	なかもとあかり	那覇市立金城	沖縄県	アーナン	24.8	2	★
8	赤 13 佐藤 凜子	さとうりこ	大分市立大東	大分県	パープーレン	24.2	3	★
6	赤 42 奥村 和叶	おくむらわかな	大阪学芸高校附属	大阪府	パープーレン	23.5	4	
2	赤 47 坪井 菜穂	つぼいなほ	塩釜市立第二	宮城県	ウンスー	23.5	5	
4	赤 04 呉山 一花	くれやまいちか	大阪学芸高校附属	大阪府	チャタンヤラ・クーサンクー	23.3	6	
5	赤 40 糸洲 心結	いとすみゆ	琉球大附属	沖縄県	スーパーリンペイ	23.0	7	
1	赤 21 西塚 愛純	にしづかあすみ	船橋市立習志野台	千葉県	ウンスー	22.5	8	

準決勝 G 2 (Bコート)

	選手名	学校名	都道府県	形名	得点	順位		
4	青 102 杉野 玲花	すぎのれいか	八雲学園	東京都	ゴジュウシホショウ	25.8	1	★
8	青 64 長谷川 凜々	はせがわりり	札幌市立西岡	北海道	パープーレン	25.6	2	★
7	青 67 長尾 柚	ながおゆず	田川市立田川西	福岡県	ガンカク	25.1	3	★
5	青 62 池田 桜子	いけだ さくらこ	大阪学芸高校附属	大阪府	スーパーリンペイ	24.5	4	
6	青 99 金城 朋花	きんじょうともか	那覇市立金城	沖縄県	アーナン	23.8	5	
2	青 93 麦谷 杏莉	むぎたにあんり	大阪学芸高校附属	大阪府	パープーレン	23.3	6	
3	青 84 前川 千晴	まえかわちはる	高松市立龍雲	香川県	スーパーリンペイ	23.2	7	
1	青 77 川田 くくる	かわだ くくる	那覇市立金城	沖縄県	アーナン	23.0	8	

3位決定戦 第1試合 (Bコート)

	選手名	学校名	都道府県	形名	得点	勝敗
1	赤 26 仲本 明香里	なかもとあかり	那覇市立金城	沖縄県	スーパーリンペイ	24.9 □
2	青 67 長尾 柚	ながおゆず	田川市立田川西	福岡県	ウンスー	23.9 ×

3位決定戦 第2試合 (Cコート)

	選手名	学校名	都道府県	形名	得点	勝敗
1	赤 13 佐藤 凜子	さとうりこ	大分市立大東	大分県	スーパーリンペイ	25.0 □
2	青 64 長谷川 凜々	はせがわりり	札幌市立西岡	北海道	チャタンヤラ・クーサンクー	24.2 ×

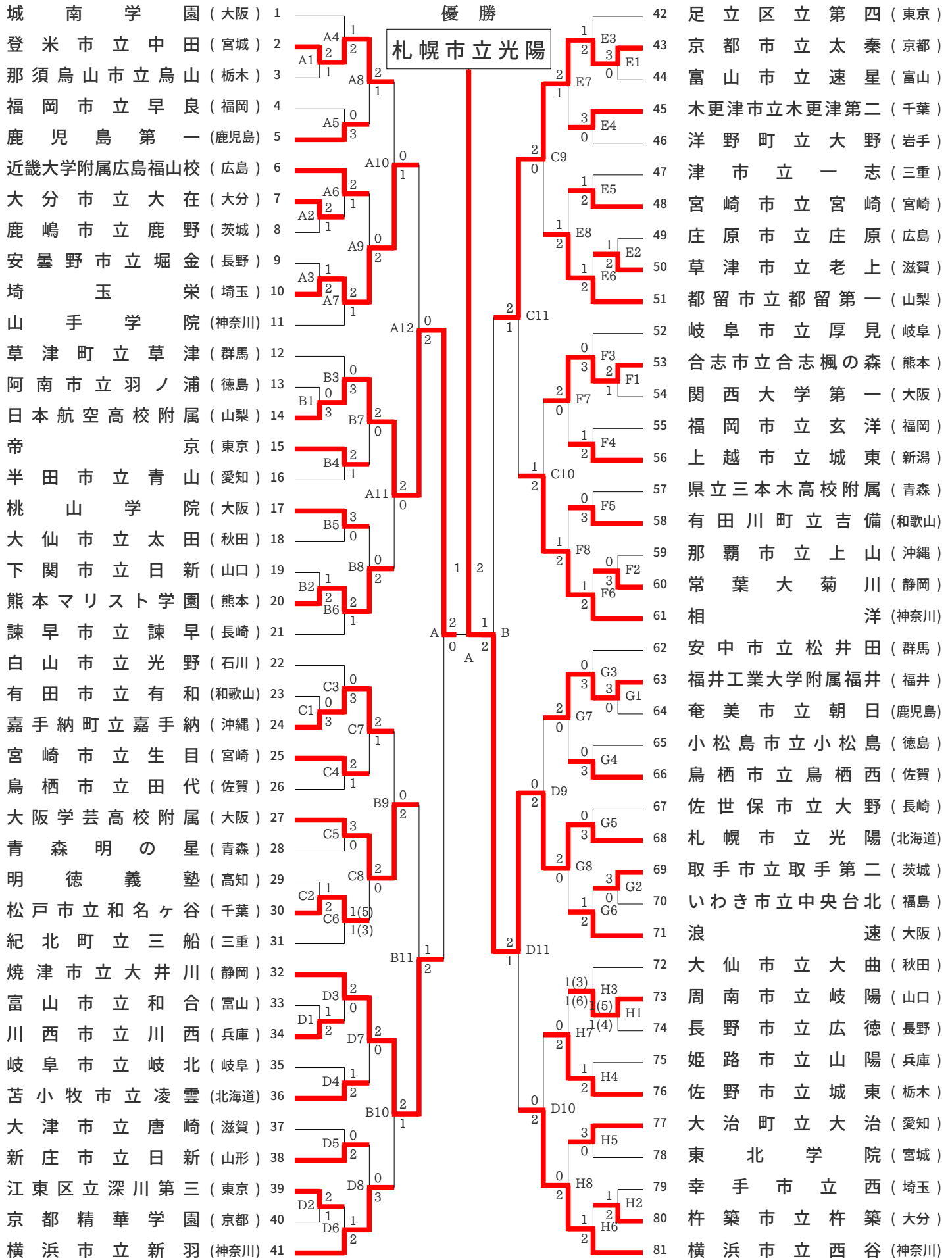
決勝戦 (Aコート)

	選手名	学校名	都道府県	形名	得点	勝敗
1	赤 51 堀 凜亜	ほりりあ	岐阜市立加納	岐阜県	チャタンヤラ・クーサンクー	25.5 ×
2	青 102 杉野 玲花	すぎのれいか	八雲学園	東京都	ウンスー	25.6 □

男子団体組手

浪	速	優勝	浪	速
浪	速 (大阪) 1	優勝	50	日本航空高校附属 (山梨)
長崎県立佐世保北 (長崎) 2	A6 0	浪	51	鹿児島第一 (鹿児島)
三川町立三川 (山形) 3	A1 1	速	52	和歌山大学教育学部附属 (和歌山)
津幡町立津幡 (能登) 4	A10 2	浪	53	佐世保市立山澄 (長崎)
九州学院 (熊本) 5	A2 0	速	54	埼玉栄 (埼玉)
前橋市立箱田 (群馬) 6	A3 3	浪	55	松江市立第四 (島根)
福井工業大学附属福井 (福井) 7	A3 2	速	56	金沢市立泉 (石川)
神戸市立筒井台 (兵庫) 8	E11 2	浪	57	明德義塾 (高知)
登別市立鷺別 (北海道) 9	A8 1	速	58	田上町立田上 (新潟)
関市立旭ヶ丘 (岐阜) 10	A4 2	浪	59	佐野市立南 (栃木)
三郷町立三郷 (奈良) 11	A11 1	速	60	新宮町立新宮 (福岡)
大槌町立大槌学園 (岩手) 12	A5 2	浪	61	彦根市立西 (滋賀)
松江市立湖南 (島根) 13	A9 0	速	62	大分市立大東 (大分)
鳥取市立桜ヶ丘 (鳥取) 14	E13 2	浪	63	敦賀市立栗野 (福井)
龍ヶ崎市立城ノ内 (茨城) 15	B5 0	速	64	松戸市立第二 (千葉)
東郷町立春木 (愛知) 16	B1 1	浪	65	横浜市立西谷 (神奈川)
大仙市立大曲 (秋田) 17	B9 0	速	66	徳島市立城西 (徳島)
杉戸町立杉戸 (埼玉) 18	B2 2	浪	67	世田谷学園 (東京)
木更津市立太田 (千葉) 19	B6 1	速	68	新富町立富田 (宮崎)
福岡市立玄洋 (福岡) 20	B3 2	浪	69	佐賀市立城東 (佐賀)
和泉市立光明台 (大阪) 21	B7 1	速	70	下関市立夢が丘 (山口)
徳島市立津田 (徳島) 22	B3 1	浪	71	太田市立城東 (群馬)
横浜市立新羽 (神奈川) 23	B10 2	速	72	常葉大菊川 (静岡)
丸亀市立東 (香川) 24	B4 3	浪	73	大阪市立大和川 (大阪)
富士川町立鰯沢 (山梨) 25	B8 0	速	74	瀬戸市立南山 (愛知)
都留市立都留第二 (山梨) 26	E 2	浪	75	大阪学芸高校附属 (大阪)
札幌市立琴似 (北海道) 27	C5 2	速	76	川西市立清和台 (兵庫)
肝付町立高山 (鹿児島) 28	C1 0	浪	77	安曇野市立穂高西 (長野)
三条市立第一 (新潟) 29	C9 2	速	78	秋田市立桜 (秋田)
宮崎市立生目 (宮崎) 30	C2 3	浪	79	今治市立北郷 (愛媛)
大崎市立古川東 (宮城) 31	C6 1	速	80	平内町立平内 (青森)
浜松開誠館 (静岡) 32	F11 2	浪	81	釜石市立釜石 (岩手)
下関市立勝山 (山口) 33	C7 1	速	82	四日市市立大池 (三重)
中津市立三光 (大分) 34	C3 2	浪	83	八頭町立八頭 (鳥取)
堺市立泉ヶ丘東 (大阪) 35	C10 2	速	84	登米市立中田 (宮城)
松前町立岡田 (愛媛) 36	C4 2	浪	85	内灘町立内灘 (石川)
宜野湾市立普天間 (沖縄) 37	C8 1	速	86	倉敷市立倉敷第一 (岡山)
青森明の星 (青森) 38	F13 0	浪	87	世羅町立世羅 (広島)
高知市立城西 (高知) 39	D5 1	速	88	石岡市立国府 (茨城)
草津市立高穂 (滋賀) 40	D1 2	浪	89	京都精華学園 (京都)
府中市立府中学園 (広島) 41	D9 0	速	90	沖縄尚学高校附属 (沖縄)
佐野市立北 (栃木) 42	D2 2	浪	91	米沢市立第一 (山形)
鳥栖市立田代 (佐賀) 43	D6 1	速	92	美濃市立美濃 (岐阜)
亀岡市立詳徳 (京都) 44	F12 2	浪	93	丸亀市立西 (香川)
松本市立信明 (長野) 45	D7 2	速	94	武蔵村山市立第五 (東京)
射水市立新湊南部 (富山) 46	D3 1	浪	95	上市町立上市 (富山)
岡山市立御南 (岡山) 47	D10 2	速	96	湯前町立湯前 (熊本)
有田市立有和 (和歌山) 48	D4 2	浪	97	札幌市立屯田北 (北海道)
江戸川区立松江第四 (東京) 49	D8 2	速		

女子団体組手



男子団体形競技

※【グループ演武の場合】(★マーク)⇒上位進出者(再演武マーク)⇒再演武にて順位確定 ※【対戦演武の場合】(□マーク)⇒勝ち(×マーク)⇒負け

ROUND 1 G 1 (Aコート)

	チーム名	都道府県名	形名	得点	順位		
3	赤 03 日本航空高校附属	山梨県	カンクウダイ	24.00	1		★
10	赤 10 東北学院	宮城県	ジオン	23.80	2		★
9	赤 09 常葉大菊川	静岡県	ジオン	23.50	3		★
5	赤 05 立川市立立川第七	東京都	ジオン	22.70	4		★
4	赤 04 上市町立上市	富山県	ジオン	22.20	5		
8	赤 08 東神楽町立東神楽	北海道	ジオン	21.30	6		
7	赤 07 野辺地町立野辺地	青森県	ジオン	21.10	7		
1	赤 01 小松島市立小松島	徳島県	バッサイダイ	20.90	8		
2	赤 02 関西大学北陽	大阪府	バッサイダイ	20.50	9		
6	赤 06 白山市立光野	石川県	ジオン	19.70	10		

ROUND 1 G 2 (Bコート)

	チーム名	都道府県名	形名	得点	順位		
10	赤 20 秀明大学学校教師学部附属秀明八千代	千葉県	セーパイ	25.20	1		★
6	赤 16 浦添市立仲西	沖縄県	セーパイ	24.30	2		★
9	赤 19 平戸市立生月	長崎県	セーパイ	22.90	3		★
8	赤 18 鳥栖市立田代	佐賀県	チントウ	22.80	4		★
3	赤 13 熊本市立楠	熊本県	セーパイ	22.30	5		
5	赤 15 四日市市立常磐	三重県	ジオン	22.20	6		
4	赤 14 大野町立大野	岐阜県	バッサイダイ	21.20	7		
1	赤 11 倉敷市立新田	岡山県	ジオン	20.90	8		
2	赤 12 太田市立城東	群馬県	カンクウダイ	20.60	9		
7	赤 17 有田市立有和	和歌山県	バッサイダイ	19.30	10		

ROUND 1 G 3 (Cコート)

	チーム名	都道府県名	形名	得点	順位		
8	赤 28 大阪学芸高校附属	大阪府	バッサイダイ	25.30	1		★
10	赤 30 宇都宮市立清原	栃木県	ジオン	25.10	2		★
9	赤 29 武豊町立武豊	愛知県	バッサイダイ	24.60	3		★
7	赤 27 松戸市立第二	千葉県	カンクウダイ	24.40	4		★
6	赤 26 長岡市立与板	新潟県	ジオン	23.30	5		
1	赤 21 松本市立信明	長野県	ジオン	22.00	6		
4	赤 24 常総市立石下	茨城県	ジオン	21.80	7		
3	赤 23 岩国市立灘	山口県	チントウ	21.40	8		
5	赤 25 甲斐市立玉幡	山梨県	バッサイダイ	21.30	9		
2	赤 22 高松市立勝賀	香川県	バッサイダイ	20.40	10		

ROUND 1 G 4 (Dコート)

	チーム名	都道府県名	形名	得点	順位		
8	赤 38 琉球大学教育学部附属	沖縄県	セーパイ	24.70	1		★
2	赤 32 横浜市立西谷	神奈川県	セーパイ	24.60	2		★
1	赤 31 姫路市立山陽	兵庫県	セーパイ	24.00	3		★
9	赤 39 奄美市立名瀬	鹿児島県	セーパイ	23.40	4		★
3	赤 33 大分市立大東	大分県	セーパイ	23.10	5		
4	赤 34 田川市立田川東	福岡県	カンクウダイ	23.00	6		
10	赤 40 京都精華学園	京都府	セーパイ	22.80	7		
5	赤 35 川口市立青木	埼玉県	ジオン	22.80	8		
7	赤 37 都城市立五十市	宮崎県	セーパイ	22.00	9		
6	赤 36 松前町立岡田	愛媛県	バッサイダイ	20.40	10		

男子団体形競技

※【グループ演武の場合】(★マーク)⇒上位進出者(再演武マーク)⇒再演武にて順位確定 ※【対戦演武の場合】(□マーク)⇒勝ち(×マーク)⇒負け

ROUND 1 G 5 (Eコート)

	チーム名	都道府県名	形名	得点	順位		
3	青 43 浪速	なにわ	大阪府 セイエンチン	24.90	1		★
10	青 50 精華町立精華南	せいかちょうりつせいかみなみ	京都府 バッサイダイ	23.20	2		★
1	青 41 市川市立第一	いちかわしりつだいいち	千葉県 カンクウダイ	22.50	3		★
9	青 49 今治市立北郷	いまばりしりつきたごう	愛媛県 ジオン	22.10	4		★
7	青 47 石井町立高浦	いしいちょうりつたかうら	徳島県 バッサイダイ	21.80	5		
8	青 48 新庄市立新庄	しんじょうしりつしんじょう	山形県 バッサイダイ	20.90	6		
6	青 46 多度津町立多度津	たどつちょうりつたどつ	香川県 バッサイダイ	20.80	7		
2	青 42 黒部市立明峰	くろべしりつめいほう	富山県 バッサイダイ	20.80	8		
4	青 44 周南市立須々万	しゅうなんしりつすま	山口県 ジオン	20.50	9		
5	青 45 洋野町立大野	ひろのちょうりつおおの	岩手県 ジオン	18.10	10		

ROUND 1 G 6 (Fコート)

	チーム名	都道府県名	形名	得点	順位		
6	青 56 福岡市立玄洋	ふくおかしりつげんよう	福岡県 セーパイ	25.50	1		★
1	青 51 揖斐川町立揖斐川	いびがわちょうりついびがわ	岐阜県 バッサイダイ	24.70	2		★
5	青 55 足立区立第四	あだちくりつだいに	東京都 セーパイ	24.50	3		★
10	青 60 都留市立都留第二	つるしりつつるだいに	山梨県 ジオン	23.80	4		★
9	青 59 石岡市立国府	いしおかしりつこくふ	茨城県 カンクウダイ	23.40	5		
8	青 58 富岡市立富岡	とみおかしりつとみおか	群馬県 ジオン	22.70	6		
3	青 53 鹿児島市立福平	かごしましりつふくひら	鹿児島県 セーパイ	22.40	7		
4	青 54 平内町立平内	ひらないちょうりつひらない	青森県 ジオン	21.90	8		
7	青 57 川西市立多田	かわにしりつただ	兵庫県 バッサイダイ	21.60	9		
2	青 52 静岡市立南	しずおかしりつみなみ	静岡県 ジオン	20.50	10		

ROUND 1 G 7 (Gコート)

	チーム名	都道府県名	形名	得点	順位		
7	青 67 京都市立四条	きょうとしりつしじょう	京都府 セーパイ	24.20	1		★
5	青 65 佐野市立北	さのしりつきた	栃木県 ジオン	23.60	2		★
10	青 70 川口市立岸川	かわぐちしりつししかわ	埼玉県 ジオン	23.20	3		★
6	青 66 杵築市立杵築	きつきしりつきつき	大分県 セーパイ	22.60	4		★
4	青 64 相洋	そうよう	神奈川県 セーパイ	21.70	5		
9	青 69 釧路市立鳥取	くしろしりつとっとり	北海道 ジオン	21.00	6		
1	青 61 大崎市立古川東	おおさきしりつふるかわひがし	宮城県 ジオン	20.60	7		
8	青 68 明德義塾	めいとくぎじゅく	高知県 ジオン	20.30	8		
3	青 63 敦賀市立粟野	つるがしりつあわの	福井県 ジオン	19.90	9		
2	青 62 長岡市立刈谷田	ながおかしりつかりやだ	新潟県 ジオン	19.60	10		

ROUND 1 G 8 (Hコート)

	チーム名	都道府県名	形名	得点	順位		
10	青 80 沖縄市立山内	おきなわしりつやまうち	沖縄県 セーパイ	24.80	1		★
6	青 76 和歌山大学教育学部附属	わかやまだいがくきょういくがくぶふそく	和歌山県 セーパイ	23.80	2		★
7	青 77 長崎県立佐世保北	ながさきけんりつさせほきた	長崎県 バッサイダイ	23.30	3		★
9	青 79 菊池市立菊池南	きくちしりつきくちみなみ	熊本県 ジオン	22.60	4		★
5	青 75 松本市立筑摩野	まつもとしりつちくまの	長野県 ジオン	22.50	5		
8	青 78 名古屋市立鳴子台	なごやしりつなるこだい	愛知県 セイエンチン	22.10	6		
1	青 71 呉市立吉浦	くれしりつよしうら	広島県 バッサイダイ	21.20	7		
3	青 73 堺市立津久野	さかいしりつつくの	大阪府 セイエンチン	20.60	8		
2	青 72 新富町立富田	しんとみちょうりつとんだ	宮崎県 チントウ	20.40	9		
4	青 74 金沢市立港	かなざわしりつみなと	石川県 チントウ	20.20	10		

男子団体形競技

※【グループ演武の場合】(★マーク)⇒上位進出者(再演武マーク)⇒再演武にて順位確定 ※【対戦演武の場合】(□マーク)⇒勝ち(×マーク)⇒負け

ROUND 2 G 1 (Eコート)

	チーム名	都道府県名	形名	得点	順位		
4	赤 20 秀明大学学校教師学部附属秀明八千代	千葉県	クルルンファ	25.20	1		★
6	赤 03 日本航空高校附属	山梨県	エンピ	24.80	2		★
5	赤 16 浦添市立仲西	沖縄県	クルルンファ	24.10	3		★
3	赤 10 東北学院	宮城県	エンピ	23.70	4		★
7	赤 09 常葉大菊川	静岡県	エンピ	23.60	5		
2	赤 05 立川市立立川第七	東京都	エンピ	22.70	6		
8	赤 18 鳥栖市立田代	佐賀県	クーシャンクー	22.00	7		
1	赤 19 平戸市立生月	長崎県	クルルンファ	21.10	8		

ROUND 2 G 2 (Fコート)

	チーム名	都道府県名	形名	得点	順位		
8	赤 28 大阪学芸高校附属	大阪府	ニーパイポ	25.50	1		★
2	赤 32 横浜市立西谷	神奈川県	クルルンファ	25.20	2		★
5	赤 38 琉球大学教育学部附属	沖縄県	クルルンファ	23.90	3		★
6	赤 31 姫路市立山陽	兵庫県	クルルンファ	23.80	4		★
3	赤 39 奄美市立名瀬	鹿児島県	クルルンファ	23.40	5		
7	赤 27 松戸市立第二	千葉県	エンピ	23.40	5		
1	赤 30 宇都宮市立清原	栃木県	エンピ	23.10	7		
4	赤 29 武豊町立武豊	愛知県	ニーパイポ	22.40	8		

ROUND 2 G 3 (Gコート)

	チーム名	都道府県名	形名	得点	順位		
2	青 43 浪速	大阪府	ニーパイポ	24.20	1		★
8	青 56 福岡市立玄洋	福岡県	クルルンファ	23.70	2		★
1	青 55 足立区立第四	東京都	クルルンファ	23.20	3		★
5	青 41 市川市立第一	千葉県	エンピ	22.90	4		★
3	青 50 精華町立精華南	京都府	ニーパイポ	22.80	5		
4	青 51 揖斐川町立揖斐川	岐阜県	ニーパイポ	22.60	6		
7	青 60 都留市立都留第二	山梨県	エンピ	21.50	7		
6	青 49 今治市立北郷	愛媛県	エンピ	20.60	8		

ROUND 2 G 4 (Hコート)

	チーム名	都道府県名	形名	得点	順位		
6	青 80 沖縄市立山内	沖縄県	クルルンファ	25.00	1		★
8	青 65 佐野市立北	栃木県	エンピ	24.90	2		★
3	青 67 京都市立四条	京都府	クルルンファ	24.40	3		★
7	青 70 川口市立岸川	埼玉県	カンクウショウ	24.10	4		★
5	青 76 和歌山大学教育学部附属	和歌山県	クルルンファ	23.00	5		
2	青 77 長崎県立佐世保北	長崎県	マツムラローハイ	22.20	6		
4	青 66 杵築市立杵築	大分県	クルルンファ	21.40	7		
1	青 79 菊池市立菊池南	熊本県	エンピ	21.10	8		

男子団体形競技

※【グループ演武の場合】(★マーク)⇒上位進出者(再演武マーク)⇒再演武にて順位確定 ※【対戦演武の場合】(□マーク)⇒勝ち(×マーク)⇒負け

準決勝 G 1 (Eコート)

	チーム名	都道府県名	形名	得点	順位	
3	赤 28 大阪学芸高校附属	大阪府	パープーレン	25.10	1	★
5	赤 20 秀明大学学校教師学部附属秀明八千代	千葉県	アーナン	24.80	2	★
8	赤 32 横浜国立西谷	神奈川県	アーナン	24.30	3	★
7	赤 03 日本航空高校附属	山梨県	ウンスー	23.80	4	
6	赤 16 浦添市立仲西	沖縄県	アーナン	23.20	5	
4	赤 38 琉球大学教育学部附属	沖縄県	アーナン	22.70	6	
1	赤 10 東北学院	宮城県	ゴジュウシホショウ	22.40	7	
2	赤 31 姫路市立山陽	兵庫県	スーパーリンペイ	21.90	8	

準決勝 G 2 (Fコート)

	チーム名	都道府県名	形名	得点	順位	
7	青 80 沖縄市立山内	沖縄県	アーナン	25.50	1	★
6	青 43 浪速	大阪府	パープーレン	25.00	2	★
4	青 41 市川市立第一	千葉県	ウンスー	24.40	3	★
8	青 65 佐野市立北	栃木県	ジッテ	24.30	4	
5	青 67 京都市立四条	京都府	スーパーリンペイ	24.20	5	
1	青 56 福岡市立玄洋	福岡県	スーパーリンペイ	23.80	6	
2	青 55 足立区立第四	東京都	スーパーリンペイ	22.30	7	
3	青 70 川口市立岸川	埼玉県	ウンスー	22.10	8	

3位決定戦 第1試合 (Fコート)

	チーム名	都道府県名	形名	得点	勝敗
1	赤 20 秀明大学学校教師学部附属秀明八千代	千葉県	パープーレン	25.20	□
2	青 41 市川市立第一	千葉県	ゴジュウシホショウ	24.10	×

3位決定戦 第2試合 (Gコート)

	チーム名	都道府県名	形名	得点	勝敗
1	赤 32 横浜国立西谷	神奈川県	ゴジュウシホダイ	24.80	×
2	青 43 浪速	大阪府	アーナン	25.70	□

決勝戦 (Eコート)

	チーム名	都道府県名	形名	得点	勝敗
1	赤 28 大阪学芸高校附属	大阪府	スーパーリンペイ	25.30	×
2	青 80 沖縄市立山内	沖縄県	スーパーリンペイ	25.80	□

女子団体形競技

※【グループ演武の場合】(★マーク)⇒上位進出者(再演武マーク)⇒再演武にて順位確定 ※【対戦演武の場合】(□マーク)⇒勝ち(×マーク)⇒負け

ROUND 1 G 1 (Aコート)

	チーム名	都道府県名	形名	得点	順位		
7	赤 07 合志市立合志楓の森	こうしりつこうしかえでのもり	熊本県 セーパイ	23.20	1		★
9	赤 09 木更津市立木更津第二	きさらづしりつきさらづだいに	千葉県 バッサイダイ	22.60	2		★
4	赤 04 大阪市立蒲生	おおさかしりつがもう	大阪府 バッサイダイ	22.20	3		★
3	赤 03 つくば市立豊里	つくばしりつとよさと	茨城県 セーパイ	21.70	4		★
6	赤 06 和歌山大学教育学部附属	わかやまだいがくきょういがかくぶふぞく	和歌山県 セーパイ	21.00	5		
2	赤 02 明德義塾	めいとくぎじゅく	高知県 ジオン	21.00	6		
1	赤 01 大仙市立太田	だいせんしりつおおた	秋田県 ジオン	20.70	7		
8	赤 08 室蘭市立桜蘭	むろらんしりつおうらん	北海道 チントウ	19.80	8		
5	赤 05 七戸町立天間林	しちのへちょうりつてんまばやし	青森県 セーパイ	19.70	9		

ROUND 1 G 2 (Bコート)

	チーム名	都道府県名	形名	得点	順位		
8	赤 17 那覇市立金城	なはしりつかなぐすく	沖縄県 セーパイ	24.80	1		★
2	赤 11 深谷市立川本	ふかやしりつかわもと	埼玉県 カンクウダイ	22.60	2		★
5	赤 14 新庄市立萩野学園	しんじょうしりつはぎのがくえん	山形県 バッサイダイ	22.20	3		★
3	赤 12 大野町立大野	おおのちょうりつおおの	岐阜県 バッサイダイ	21.90	4		★
7	赤 16 名取市立みどり台	なとりしりつみどりだい	宮城県 セーパイ	21.30	5		
6	赤 15 慶應義塾湘南藤沢	けいおうぎじゅくしょうなんふじさわ	神奈川県 カンクウダイ	21.10	6		
1	赤 10 亀岡市立亀岡川東学園	かめおかしりつかめおかかわひしがくえん	京都市府 セーパイ	20.90	7		
4	赤 13 阿南市立羽ノ浦	あなんしりつはのうら	徳島県 ジオン	20.00	8		

ROUND 1 G 3 (Cコート)

	チーム名	都道府県名	形名	得点	順位		
3	赤 20 大阪学芸高校附属	おおさかがくげいこうこうふぞく	大阪府 セーパイ	24.90	1		★
8	赤 25 武豊町立武豊	たけとよちょうりつたけとよ	愛知県 バッサイダイ	23.70	2		★
9	赤 26 杵築市立杵築	きつきしりつきつき	大分県 セーパイ	23.40	3		★
6	赤 23 中野市立中野平	なかのしりつなかのだいら	長野県 ジオン	22.60	4		★
5	赤 22 三田市立藍	さんだしりつあい	兵庫県 バッサイダイ	22.40	5		
2	赤 19 上越市立城東	じょうえつしりつじょうとう	新潟県 カンクウダイ	22.20	6		
4	赤 21 平戸市立生月	ひらどしりついきつき	長崎県 セーパイ	21.80	7		
7	赤 24 太田市立城西	おおたしりつじょうさい	群馬県 ジオン	21.60	8		
1	赤 18 黒部市立明峰	くろべしりつめいほう	富山県 バッサイダイ	19.80	9		

ROUND 1 G 4 (Dコート)

	チーム名	都道府県名	形名	得点	順位		
8	赤 34 八雲学園	やくもがくえん	東京都 カンクウダイ	24.30	1		★
5	赤 31 富士川町立増穂	ふじかわちょうりつますほ	山梨県 バッサイダイ	22.70	2		★
3	赤 29 福岡市立玄洋	ふくおかしりつげんよう	福岡県 セーパイ	21.50	3		★
6	赤 32 下野市立国分寺	しもつけしりつこくぶんじ	栃木県 セーパイ	21.30	4		★
4	赤 30 伊万里市立伊万里	いまりしりついきまり	佐賀県 バッサイダイ	21.10	5		
7	赤 33 宮崎市立宮崎	みやざきしりつみやざき	宮崎県 セーパイ	20.80	6		
1	赤 27 宮古島市立久松	みやこじましりつひさまつ	沖縄県 チントウ	20.40	7		
2	赤 28 草津市立老上	くさつしりつおいかみ	滋賀県 ジオン	20.40	8		

女子団体形競技

※【グループ演武の場合】(★マーク)⇒上位進出者(再演武マーク)⇒再演武にて順位確定 ※【対戦演武の場合】(□マーク)⇒勝ち(×マーク)⇒負け

ROUND 1 G 5 (Eコート)

	チーム名	都道府県名	形名	得点	順位		
2	青 36 姫路市立山陽	兵庫県	セーパイ	23.60	1		★
9	青 43 京都精華学園	京都府	セーパイ	23.60	2		★
7	青 41 八代市立第一	熊本県	セーパイ	22.50	3		★
3	青 37 奄美市立朝日	鹿児島県	セーパイ	22.30	4		★
1	青 35 関西大学第一	大阪府	バッサイダイ	22.30	5		
8	青 42 白山市立光野	石川県	ジオン	21.10	6		
4	青 38 都留市立都留第一	山梨県	ジオン	20.70	7		
5	青 39 新富町立富田	宮崎県	チントウ	20.50	8		
6	青 40 下松市立末武	山口県	チントウ	19.30	9		

ROUND 1 G 6 (Fコート)

	チーム名	都道府県名	形名	得点	順位		
8	青 51 浪速	大阪府	バッサイダイ	24.80	1		★
6	青 49 佐世保市立早岐	長崎県	ジオン	24.50	2		★
4	青 47 木更津市立岩根西	千葉県	バッサイダイ	23.60	3		★
5	青 48 東北学院	宮城県	セーパイ	23.10	4		★
9	青 52 川口市立青木	埼玉県	カンクウダイ	23.00	5		
1	青 44 半田市立成岩	愛知県	バッサイダイ	21.20	6		
2	青 45 富山市立速星	富山県	セーパイ	20.20	7		
3	青 46 草津町立草津	群馬県	ジオン	19.90	8		
7	青 50 国士館	東京都	ジオン	19.30	9		

ROUND 1 G 7 (Gコート)

	チーム名	都道府県名	形名	得点	順位		
8	青 60 横浜市立西谷	神奈川県	バッサイダイ	23.50	1		★
2	青 54 足立区立第四	東京都	セーパイ	23.30	2		★
6	青 58 中津市立緑ヶ丘	大分県	バッサイダイ	22.70	3		★
1	青 53 長野市立犀陵	長野県	ジオン	21.30	4		★
7	青 59 平内町立平内	青森県	カンクウダイ	21.30	5		
4	青 56 東海大静岡翔洋	静岡県	セーパイ	21.00	6		
5	青 57 筑西市立下館西	茨城県	セーパイ	20.40	7		
9	青 61 丸亀市立西	香川県	バッサイダイ	19.50	8		
3	青 55 旭川市立緑が丘	北海道	サイファ	19.30	9		

ROUND 1 G 8 (Hコート)

	チーム名	都道府県名	形名	得点	順位		
8	青 69 城南学園	大阪府	バッサイダイ	25.00	1		★
7	青 68 糸島市立志摩	福岡県	セーパイ	24.50	2		★
6	青 67 有田川町立吉備	和歌山県	バッサイダイ	23.60	3		★
4	青 65 さくら市立氏家	栃木県	ジオン	23.40	4		★
5	青 66 埼玉栄	埼玉県	バッサイダイ	23.10	5		
1	青 62 岐阜市立岐北	岐阜県	ジオン	22.20	6		
2	青 63 琉球大学教育学部附属	沖縄県	セーパイ	21.80	7		
3	青 64 鳥栖市立鳥栖西	佐賀県	チントウ	20.90	8		

女子団体形競技

※【グループ演武の場合】(★マーク)⇒上位進出者(再演武マーク)⇒再演武にて順位確定 ※【対戦演武の場合】(□マーク)⇒勝ち(×マーク)⇒負け

ROUND 2 G 1 (Aコート)

	チーム名	都道府県名	形名	得点	順位		
6	赤 17 那覇市立金城	なはしりつかなくすく	沖縄県	クルルンファ	24.30	1	★
7	赤 11 深谷市立川本	ふかやしりつかわもと	埼玉県	エンピ	23.20	2	★
3	赤 07 合志市立合志楓の森	こうしりつこうしかえでのもり	熊本県	クルルンファ	23.10	3	★
4	赤 09 木更津市立木更津第二	きさらづしりつきさらづだいに	千葉県	ニーパイポ	22.40	4	★
2	赤 04 大阪市立蒲生	おおさかしりつがもう	大阪府	ニーパイポ	21.70	5	
5	赤 12 大野町立大野	おおのちょうりつおおの	岐阜県	ニーパイポ	21.60	6	
1	赤 14 新庄市立萩野学園	しんじょうしりつはぎのがくえん	山形県	ニーパイポ	21.20	7	
8	赤 03 つくば市立豊里	つくばしりつとよさと	茨城県	クルルンファ	21.20	8	

ROUND 2 G 2 (Bコート)

	チーム名	都道府県名	形名	得点	順位		
8	赤 34 八雲学園	やくもがくえん	東京都	エンピ	25.30	1	★
7	赤 20 大阪学芸高校附属	おおさかがくげいこうこうふそく	大阪府	クルルンファ	25.10	2	★
6	赤 31 富士川町立増穂	ふじかわちょうりつますほ	山梨県	ニーパイポ	23.70	3	★
1	赤 25 武豊町立武豊	たけとよちょうりつたけとよ	愛知県	ニーパイポ	22.10	4	★
3	赤 29 福岡市立玄洋	ふくおかしりつげんよう	福岡県	クルルンファ	21.90	5	
2	赤 26 杵築市立杵築	きつきしりつきつき	大分県	クルルンファ	20.80	6	
5	赤 23 中野市立中野平	なかのしりつなかのだいら	長野県	エンピ	20.20	7	
4	赤 32 下野市立国分寺	しもつけしりつこくぶんじ	栃木県	セーサン	20.10	8	

ROUND 2 G 3 (Cコート)

	チーム名	都道府県名	形名	得点	順位		
6	青 51 浪速	なにわ	大阪府	ニーパイポ	25.10	1	★
7	青 43 京都精華学園	きょうとせいかがかくえん	京都府	クルルンファ	24.30	2	★
2	青 36 姫路市立山陽	ひめじしりつさんよう	兵庫県	クルルンファ	23.90	3	★
3	青 49 佐世保市立早岐	させぼしりつはいき	長崎県	エンピ	23.30	4	★
5	青 47 木更津市立岩根西	きさらづしりついわねにし	千葉県	ニーパイポ	22.90	5	
8	青 48 東北学院	とうほくがくいん	宮城県	クルルンファ	22.80	6	
4	青 37 奄美市立朝日	あまみしりつあさひ	鹿児島県	クルルンファ	22.60	7	
1	青 41 八代市立第一	やつしろしりつだいいち	熊本県	クルルンファ	22.10	8	

ROUND 2 G 4 (Dコート)

	チーム名	都道府県名	形名	得点	順位		
5	青 69 城南学園	じょうなんがくえん	大阪府	ニーパイポ	24.70	1	★
6	青 60 横浜市立西谷	よこはましりつにしや	神奈川県	ニーパイポ	23.90	2	★
8	青 54 足立区立第四	あだちくりつだいよん	東京都	クルルンファ	23.70	3	★
4	青 65 さくら市立氏家	さくらしりつうじいえ	栃木県	エンピ	23.20	4	★
2	青 68 糸島市立志摩	いとしましりつしま	福岡県	クルルンファ	22.40	5	
3	青 58 中津市立緑ヶ丘	なかつしりつみどりがおか	大分県	ニーパイポ	22.10	6	
7	青 67 有田川町立吉備	ありだがわちょうりつきび	和歌山県	ニーパイポ	22.10	6	
1	青 53 長野市立犀陵	ながのしりつさいりょう	長野県	エンピ	21.20	8	

女子団体形競技

※【グループ演武の場合】(★マーク)⇒上位進出者(再演武マーク)⇒再演武にて順位確定 ※【対戦演武の場合】(□マーク)⇒勝ち(×マーク)⇒負け

準決勝 G 1 (Aコート)

	チーム名	都道府県名	形名	得点	順位		
4	赤 17 那覇市立金城	なはしりつかなぐすく	沖縄県	アーナン	25.60	1	★
3	赤 34 八雲学園	やくもがくえん	東京都	ゴジュウシホショウ	25.30	2	★
7	赤 20 大阪学芸高校附属	おおさかがくげいこうこうふぞく	大阪府	パープーレン	24.50	3	★
2	赤 11 深谷市立川本	ふかやしりつかわもと	埼玉県	ソーチン	23.20	4	
1	赤 07 合志市立合志楓の森	こうしりつこうしかえでのもり	熊本県	スーパーリンペイ	21.80	5	
5	赤 09 木更津市立木更津第二	きさらづしりつきさらづだいに	千葉県	PASSAIDAI	21.70	6	
6	赤 31 富士川町立増穂	ふじかわちょうりつますほ	山梨県	チャタンヤラ・クーサンクー	20.70	7	
8	赤 25 武豊町立武豊	たけとちょうりつたけとよ	愛知県	チャタンヤラ・クーサンクー	20.20	8	

準決勝 G 2 (Bコート)

	チーム名	都道府県名	形名	得点	順位		
8	青 51 浪速	なにわ	大阪府	パープーレン	25.10	1	★
7	青 69 城南学園	じょうなんがくえん	大阪府	パープーレン	24.70	2	★
6	青 49 佐世保市立早岐	させぼしりつはいき	長崎県	ゴジュウシホショウ	24.00	3	★
2	青 60 横浜市立西谷	よこはましりつにしや	神奈川県	トマリPASSAI	23.60	4	
4	青 54 足立区立第四	あだちくりつだいよん	東京都	スーパーリンペイ	23.50	5	
5	青 43 京都精華学園	きょうとせいかがくえん	京都府	パープーレン	23.40	6	
1	青 36 姫路市立山陽	ひめじしりつさんよう	兵庫県	アーナン	22.90	7	
3	青 65 さくら市立氏家	さくらしりつうじいえ	栃木県	ゴジュウシホショウ	22.30	8	

3位決定戦 第1試合 (Bコート)

	チーム名	都道府県名	形名	得点	勝敗
1	赤 34 八雲学園	やくもがくえん	東京都	ウンスー	25.10 □
2	青 49 佐世保市立早岐	させぼしりつはいき	長崎県	エンピ	23.80 ×

3位決定戦 第2試合 (Cコート)

	チーム名	都道府県名	形名	得点	勝敗
1	赤 20 大阪学芸高校附属	おおさかがくげいこうこうふぞく	大阪府	スーパーリンペイ	25.30 □
2	青 69 城南学園	じょうなんがくえん	大阪府	アーナン	24.20 ×

決勝戦 (Aコート)

	チーム名	都道府県名	形名	得点	勝敗
1	赤 17 那覇市立金城	なはしりつかなぐすく	沖縄県	スーパーリンペイ	25.60 □
2	青 51 浪速	なにわ	大阪府	アーナン	24.40 ×