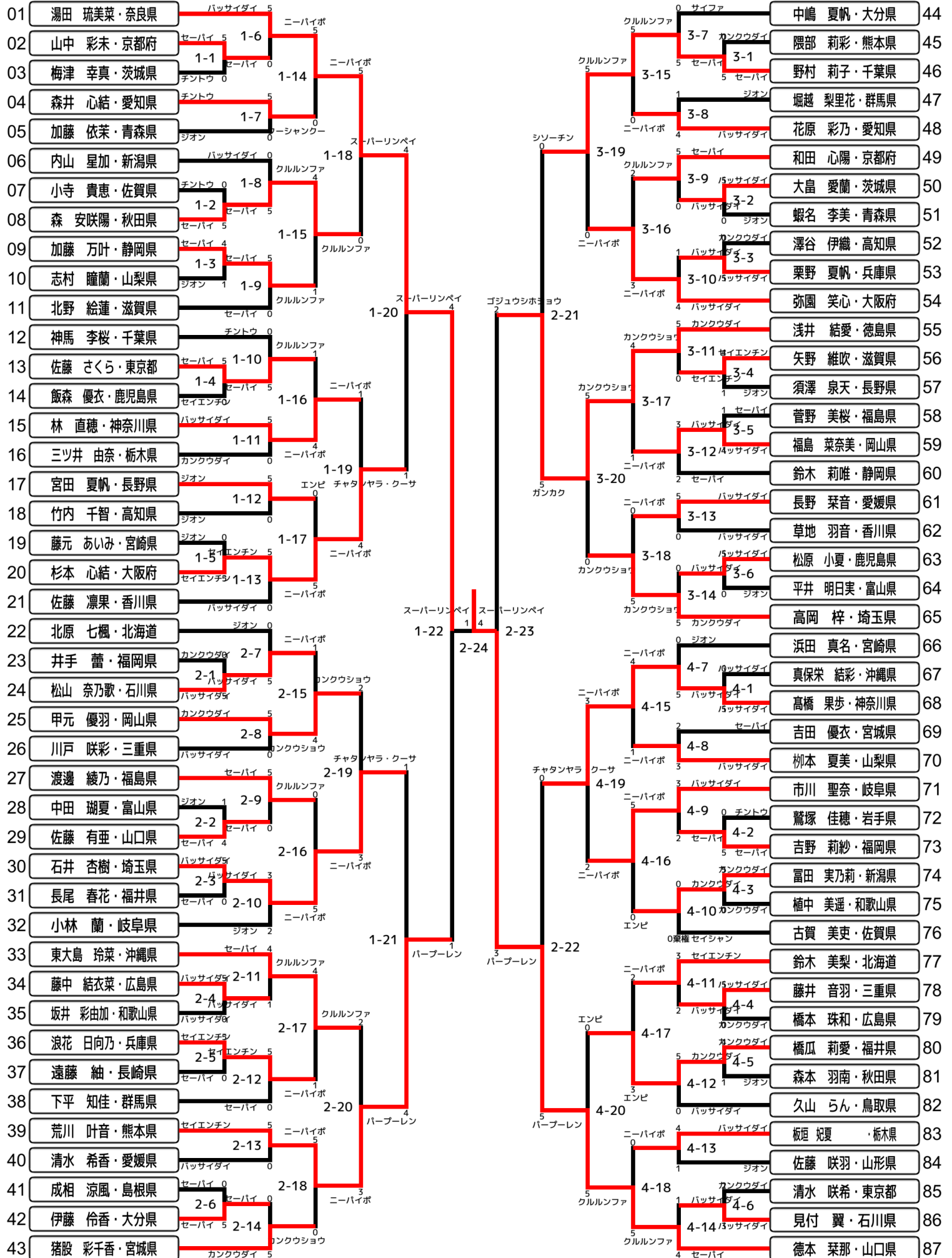
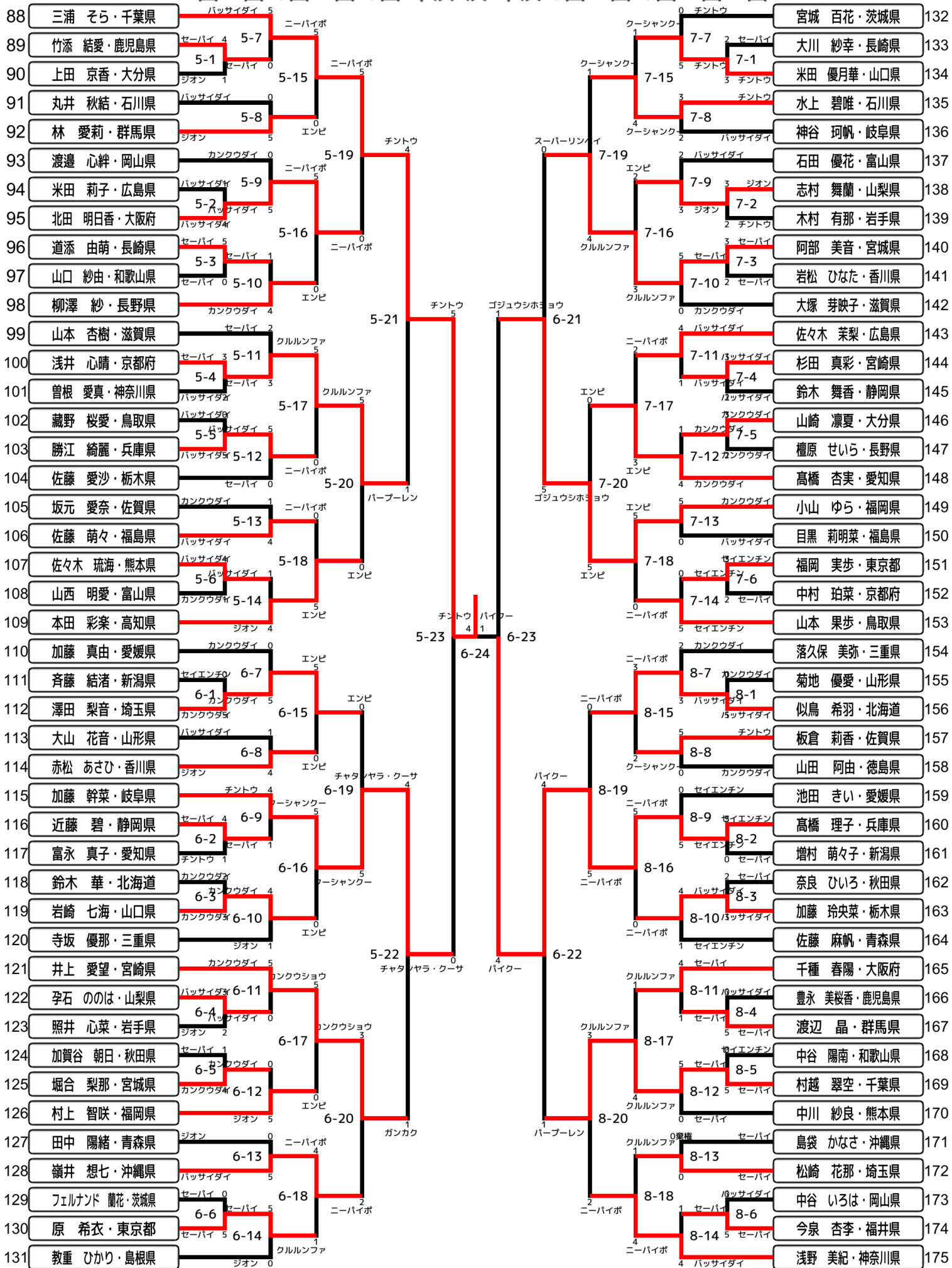


1回 2回 3回 4回 5回 準決 決 準決 5回 4回 3回 2回 1回



1回 2回 3回 4回 5回 準決 決 準決 5回 4回 3回 2回 1回



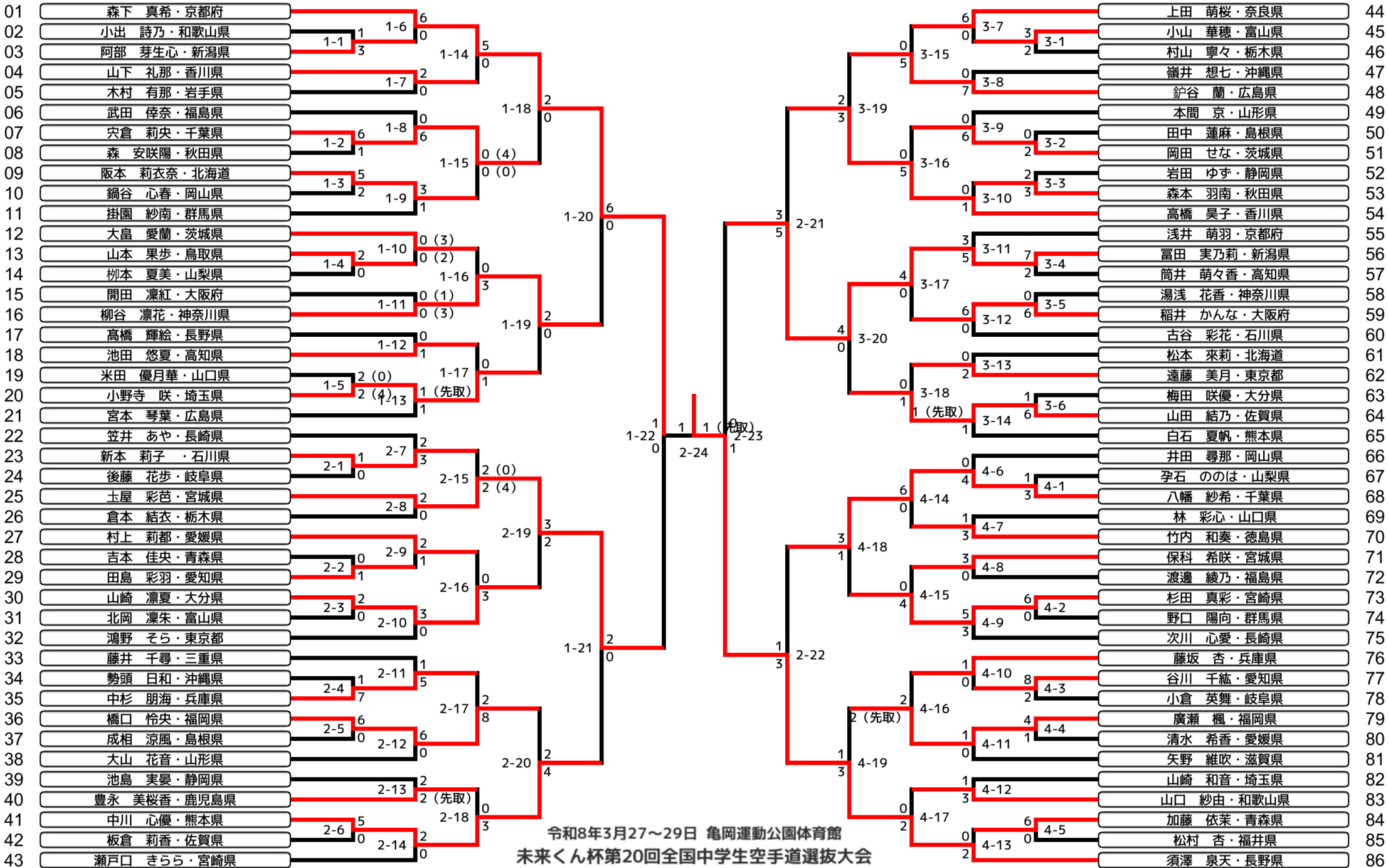
決勝

01 徳本 栞那・山口県

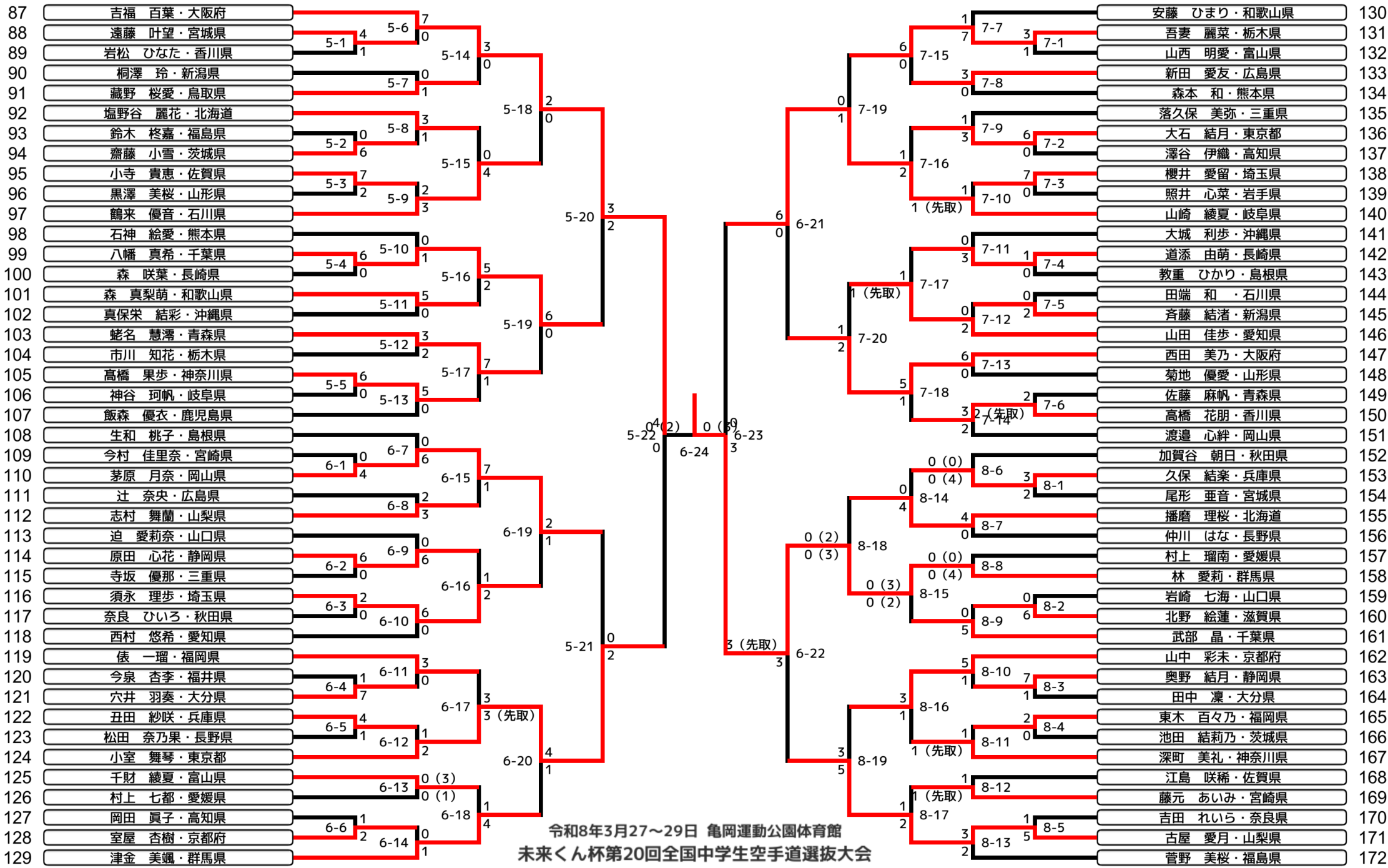
三浦 そら・千葉県 02

スーパーリンペイ 2
チントウ 3
2-25

1回戦 2回戦 3回戦 4回戦 5回戦 準決勝 決勝 準決勝 5回戦 4回戦 3回戦 2回戦 1回戦



1回戦 2回戦 3回戦 4回戦 5回戦 準決勝 決勝 準決勝 5回戦 4回戦 3回戦 2回戦 1回戦



決勝

01

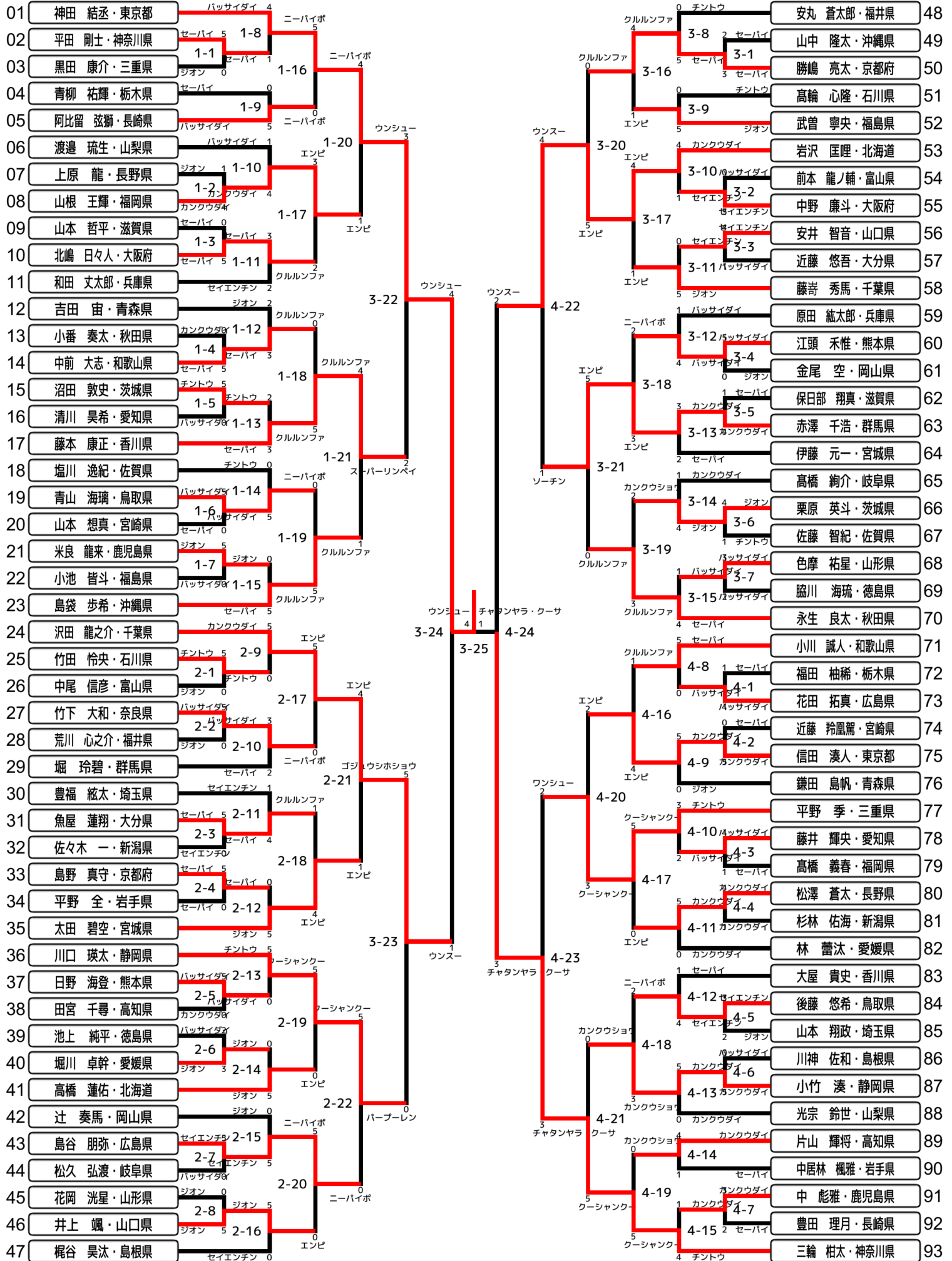
須澤 泉天・長野県

1 0
2-25

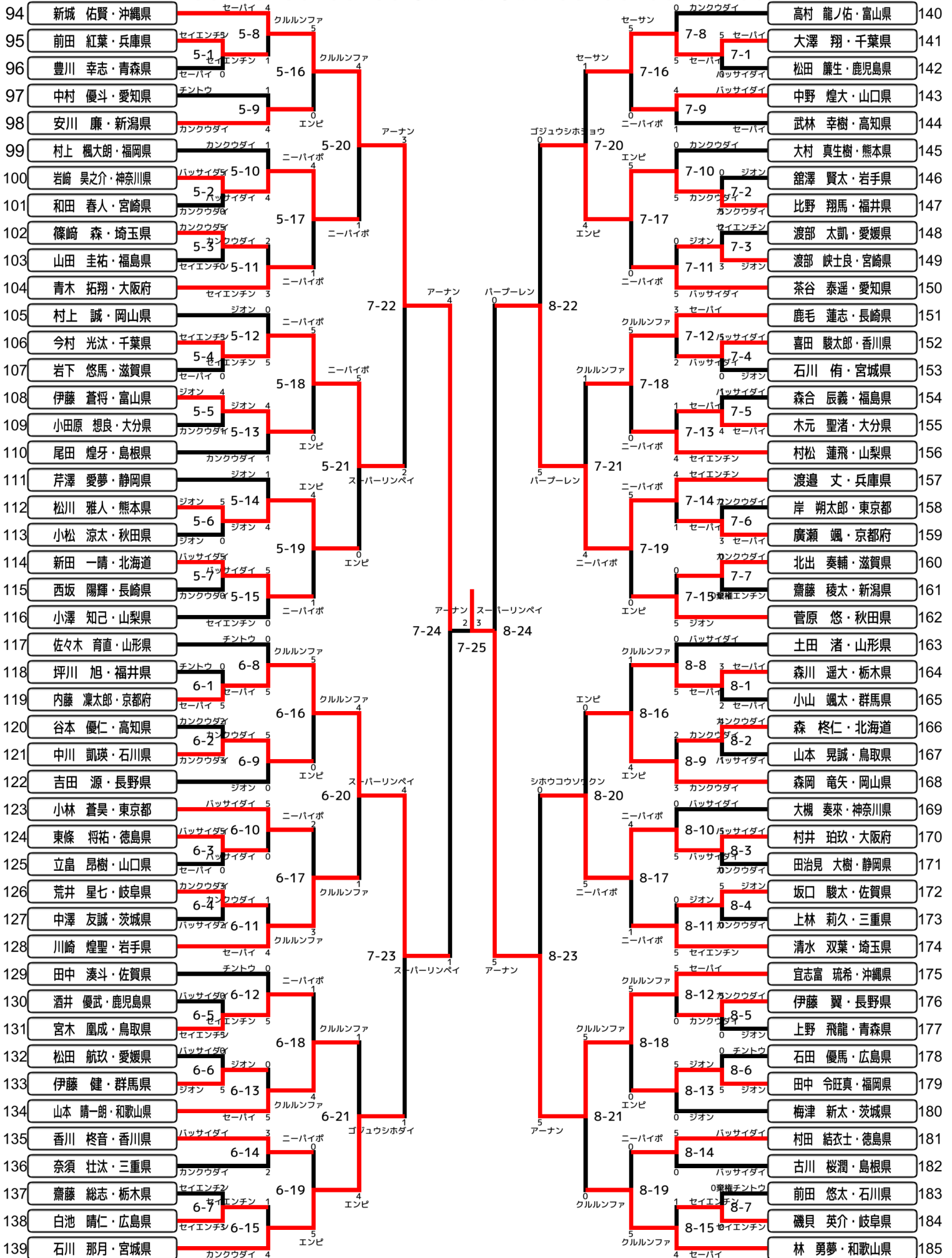
林 愛莉・群馬県

02

1回 2回 3回 4回 5回 準決 決 準決 5回 4回 3回 2回 1回



1回 2回 3回 4回 5回 準決 決 準決 5回 4回 3回 2回 1回



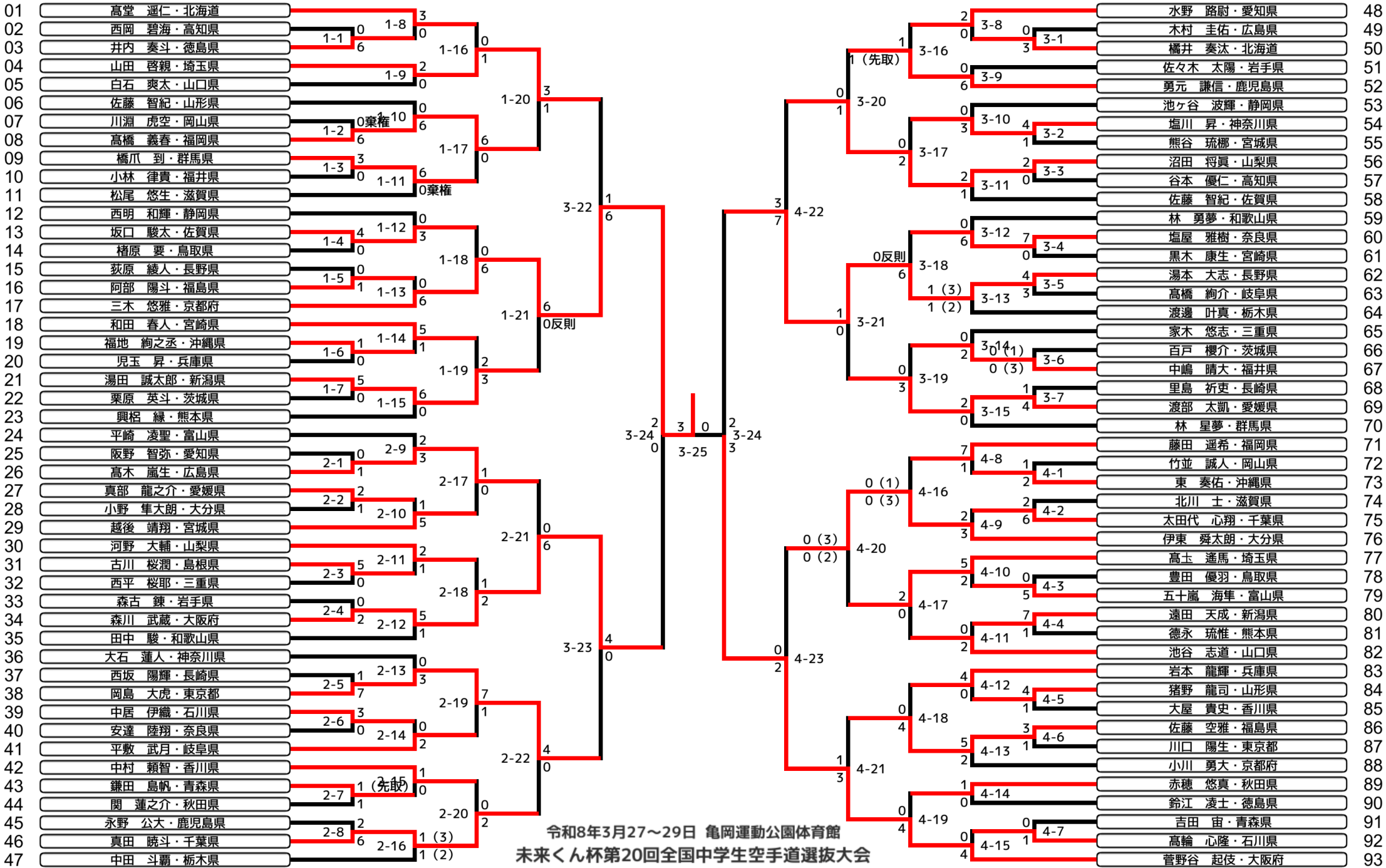
決勝

01 神田 結丞・東京都

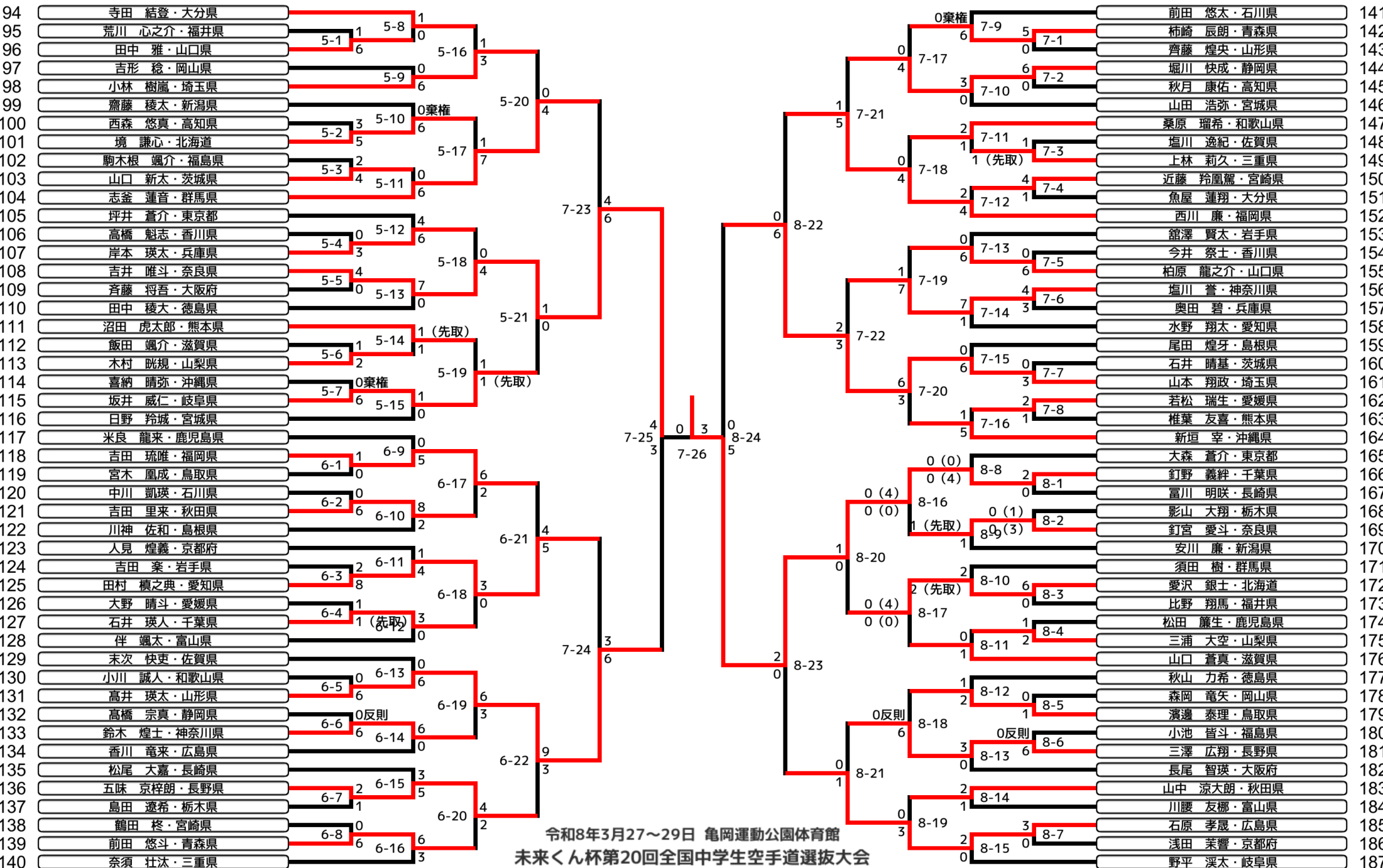
ウンシュー 2
アーナン 3
3-26

02 宜志富 琉希・沖縄県

1回戦 2回戦 3回戦 4回戦 5回戦 準決勝 決勝 準決勝 5回戦 4回戦 3回戦 2回戦 1回戦



1回戦 2回戦 3回戦 4回戦 5回戦 準決勝 決勝 準決勝 5回戦 4回戦 3回戦 2回戦 1回戦



令和8年3月27~29日 亀岡運動公園体育館
未来くん杯第20回全国中学生空手道選抜大会

決勝

01

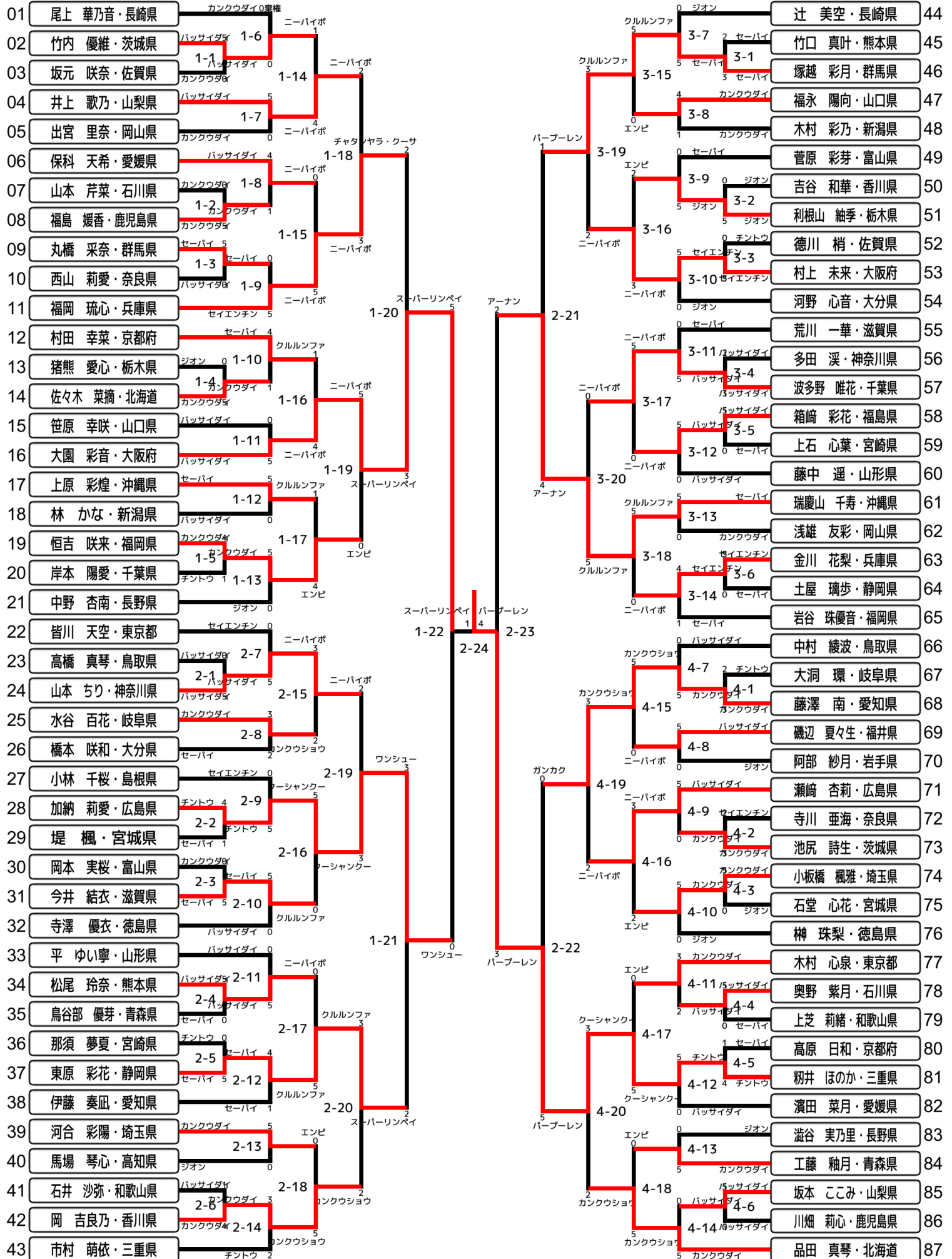
三木 悠雅・京都府

0 1
3-26

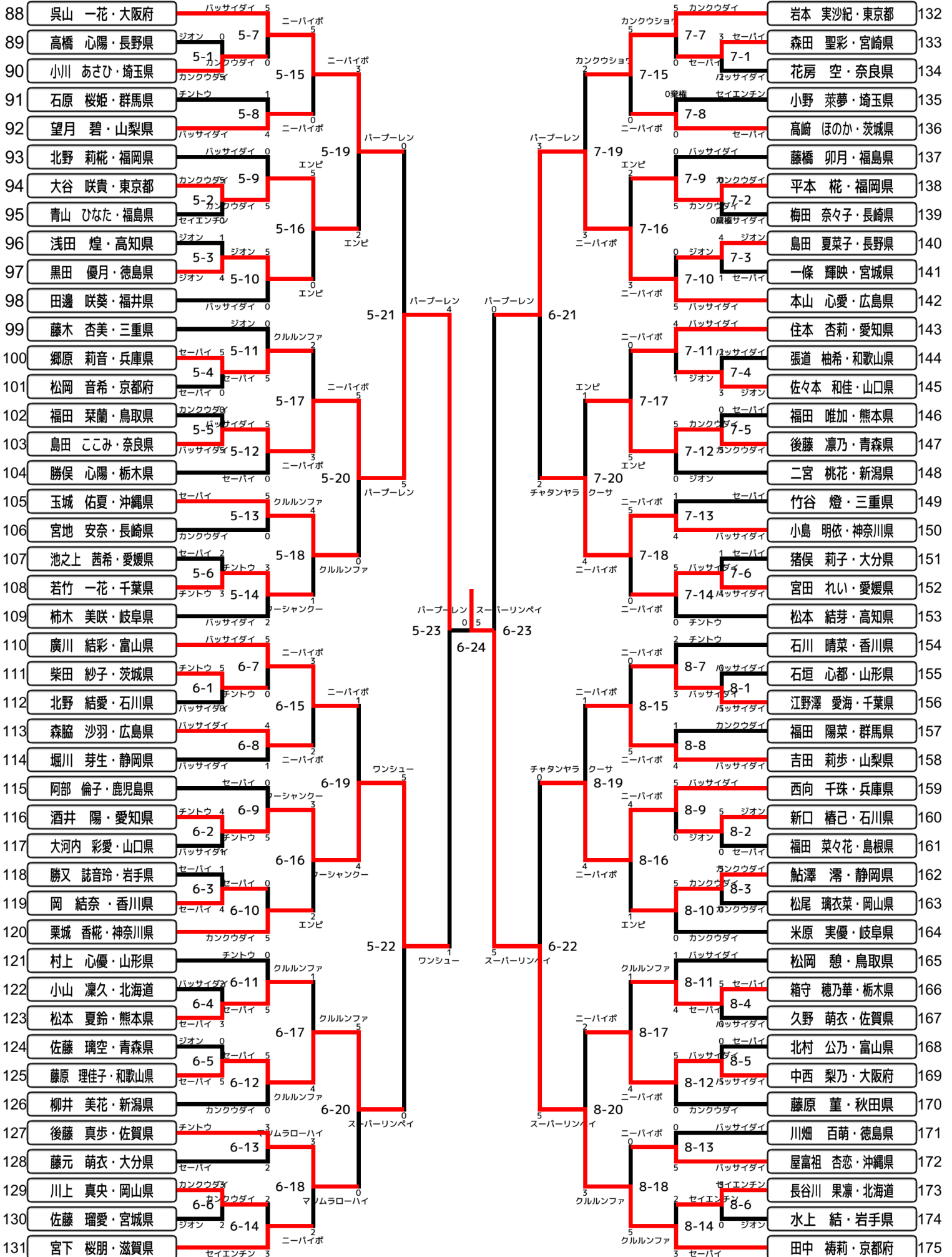
釘野 義絆・千葉県

02

1回 2回 3回 4回 5回 準決 決 準決 5回 4回 3回 2回 1回



1回 2回 3回 4回 5回 準決 決 準決 5回 4回 3回 2回 1回

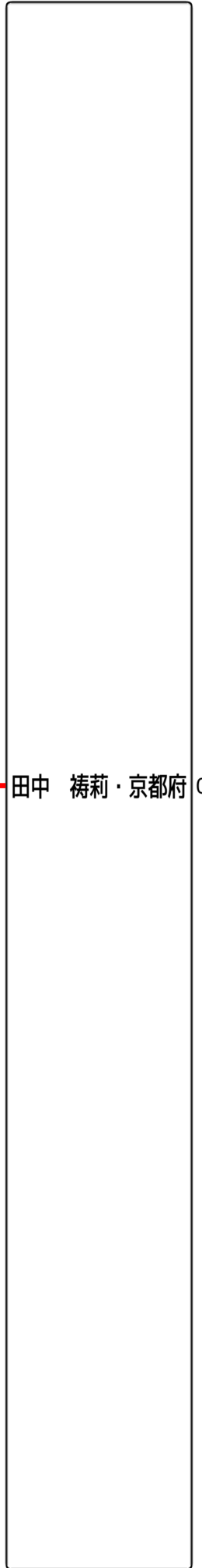
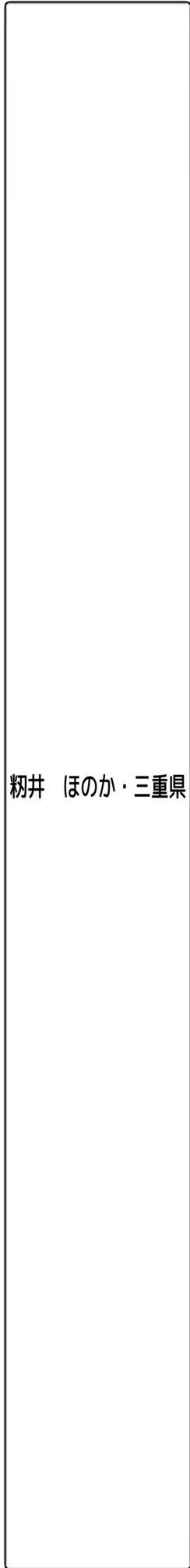


決勝

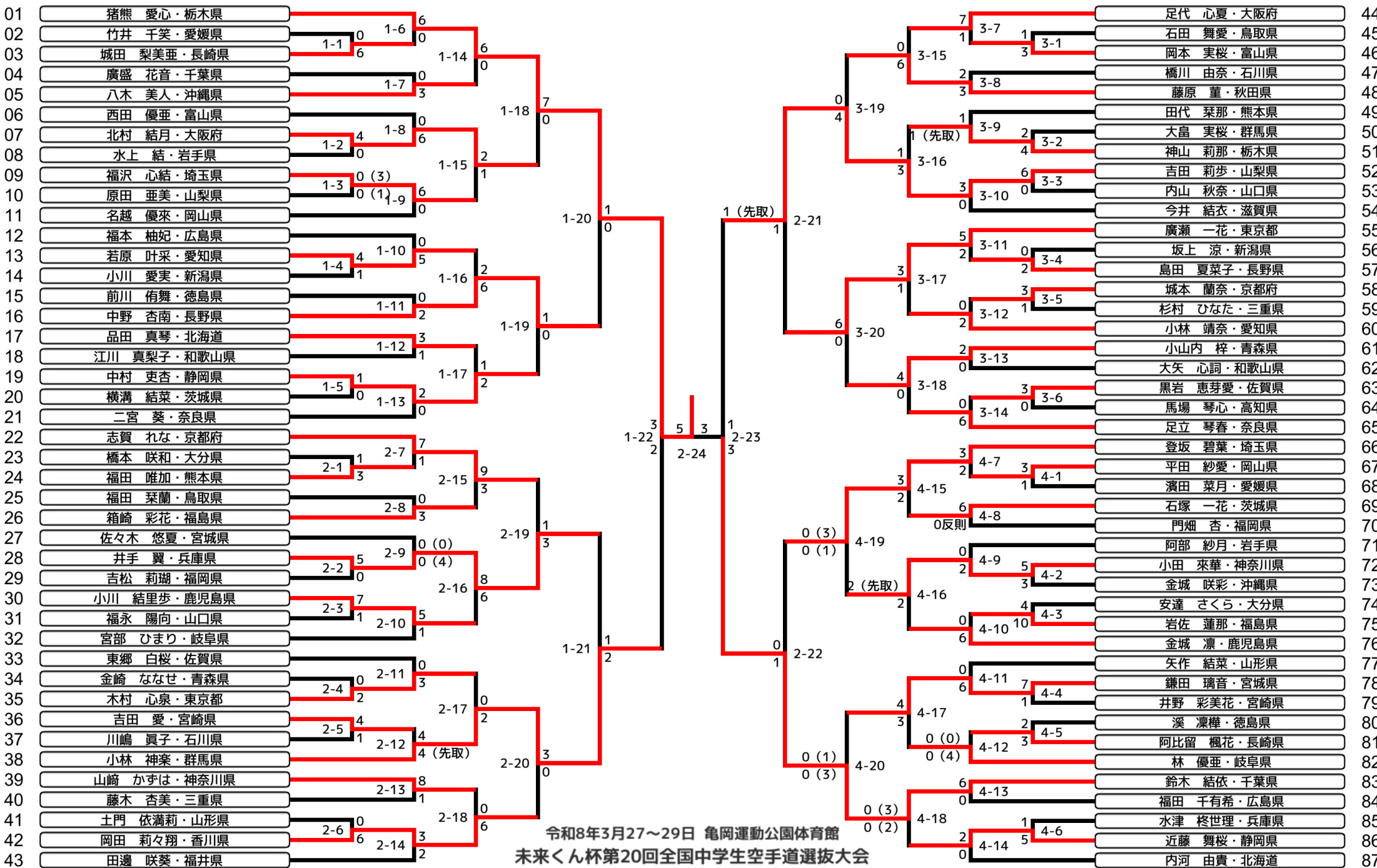
01 初井 ほのか・三重県

パーブーレン 2
スーパーリンバイ 3
2-25

田中 袴莉・京都府 02



1回戦 2回戦 3回戦 4回戦 5回戦 準決勝 決勝 準決勝 5回戦 4回戦 3回戦 2回戦 1回戦



令和8年3月27～29日 亀岡運動公園体育館
未来くん杯第20回全国中学生空手道選抜大会

決勝

01

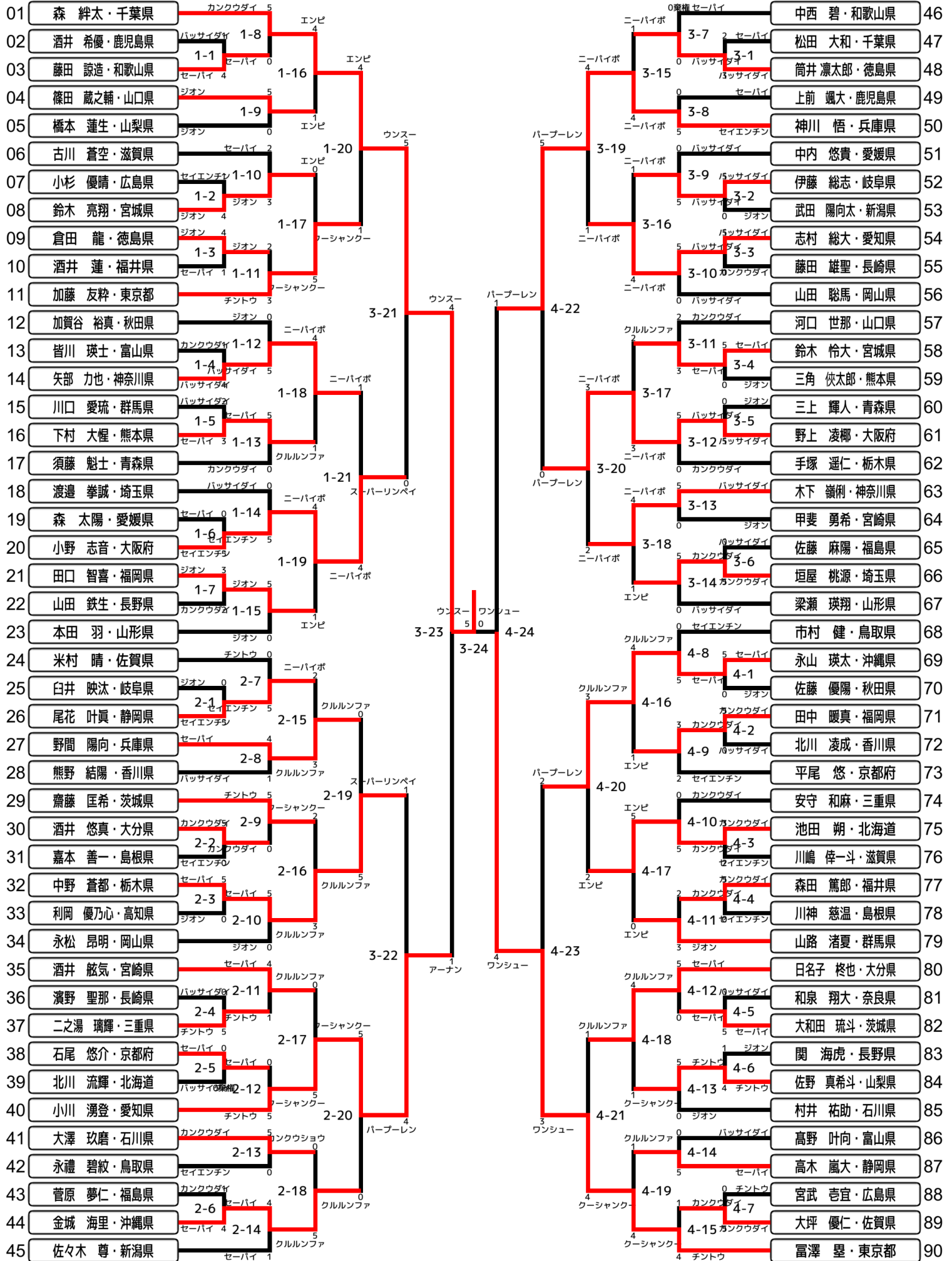
猪熊 愛心・栃木県

5 1
2-25

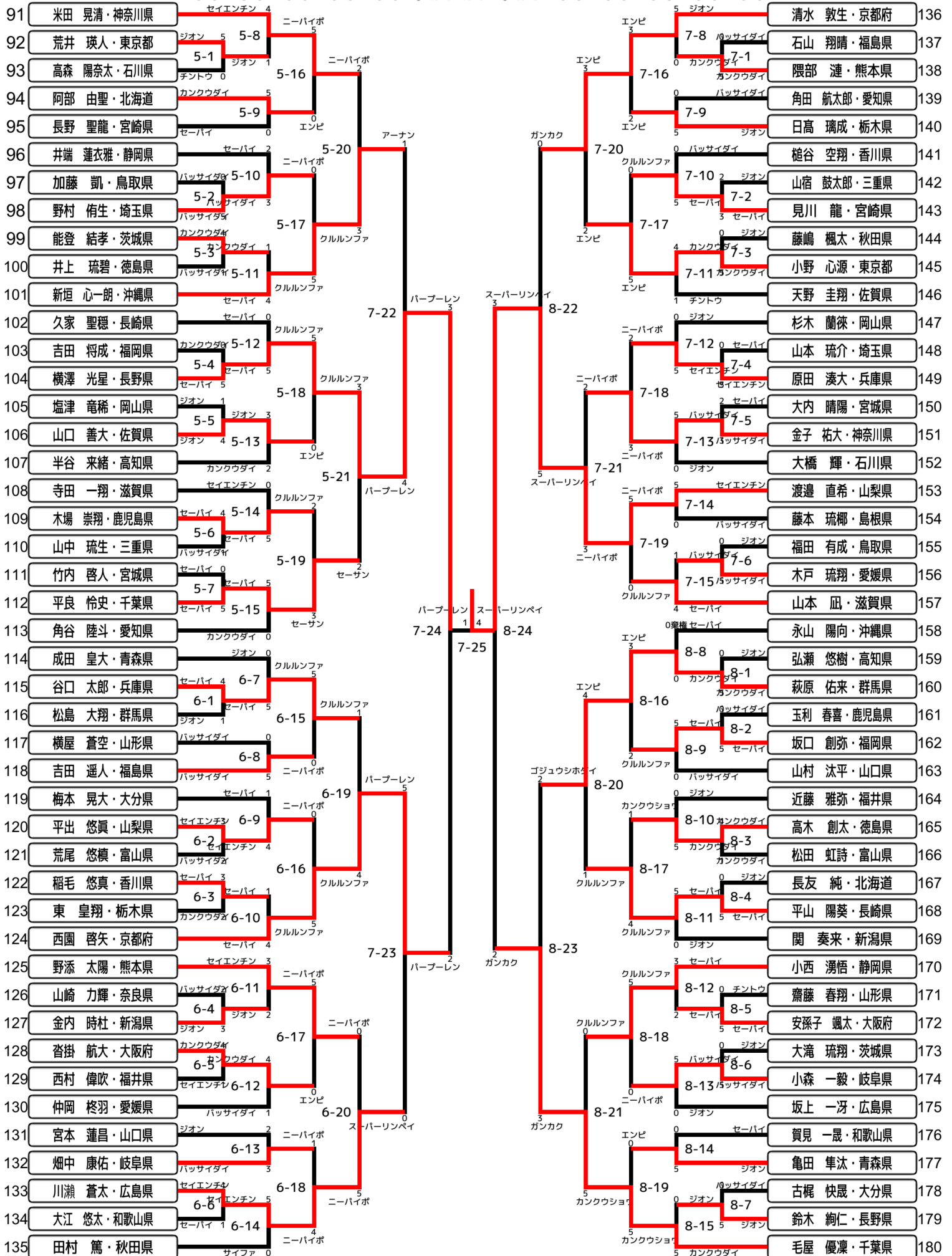
佐光 愛羽・大阪府

02

1回 2回 3回 4回 5回 準決 決 準決 5回 4回 3回 2回 1回



1回 2回 3回 4回 5回 準決 決 準決 5回 4回 3回 2回 1回



決勝

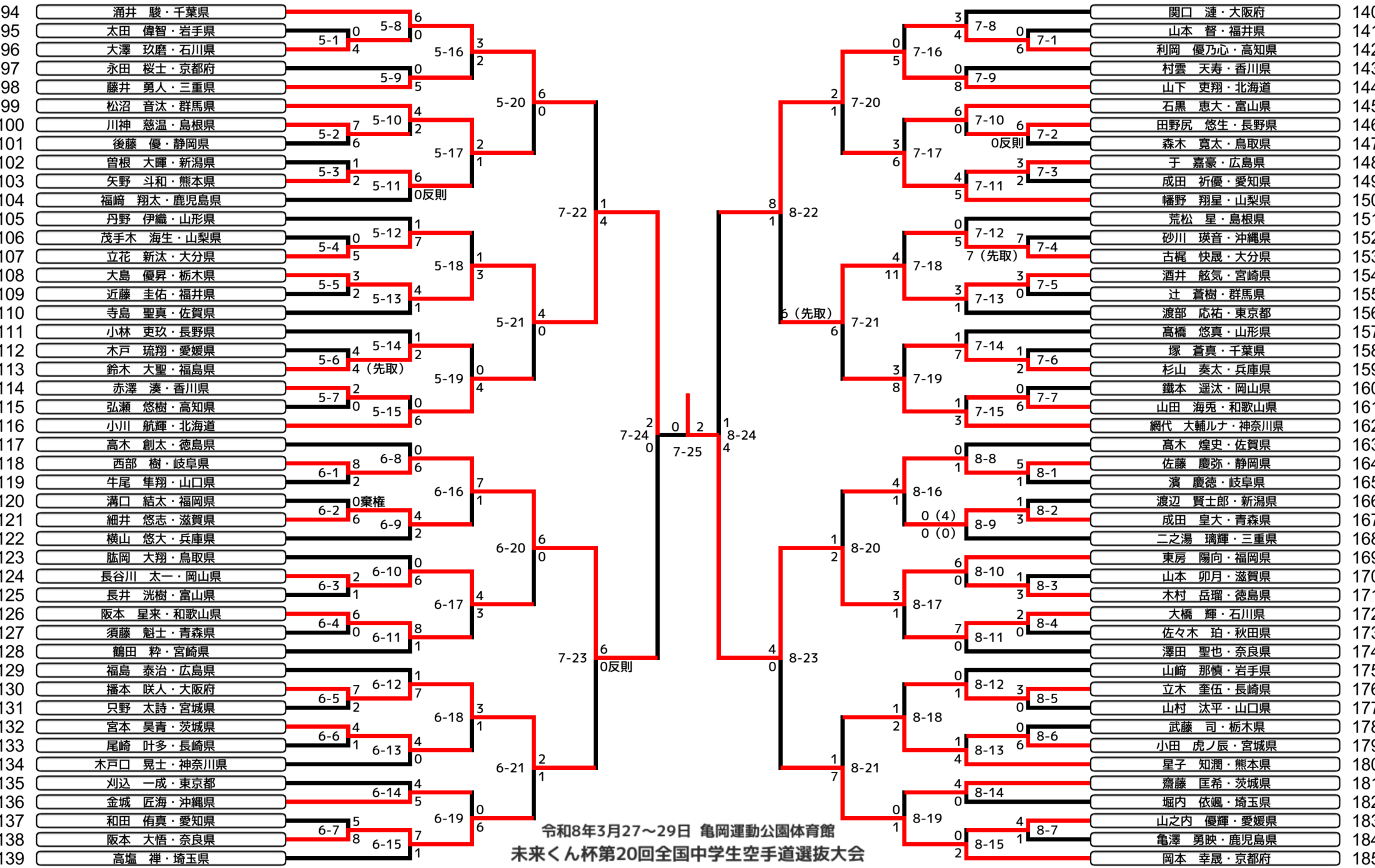
01 森 絆太・千葉県

02 渡邊 直希・山梨県

ガンカク 4
スーパーリンバイ 1
3-25



1回戦 2回戦 3回戦 4回戦 5回戦 準決勝 決勝 準決勝 5回戦 4回戦 3回戦 2回戦 1回戦



決勝

01 山下 遼真・京都府

0 | 2
3-26

02 東房 陽向・福岡県